

NUTSTOSSEN

von Längsnuten nach
DIN 138 und DIN 6885

broaching keyways according
DIN 138 und DIN 6885

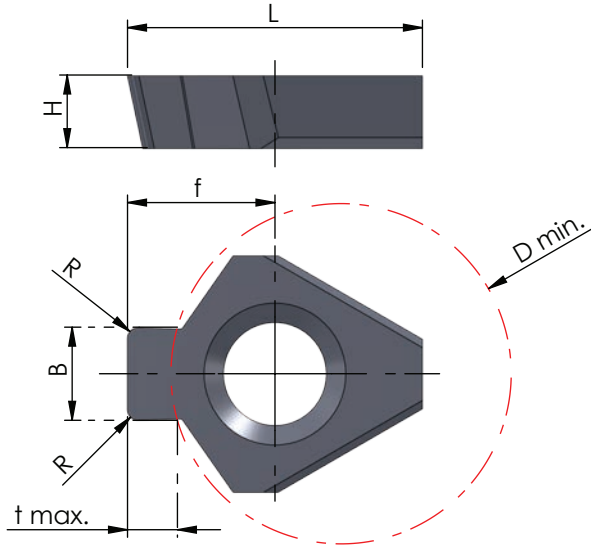
Typ NV15

Schneideinsatz

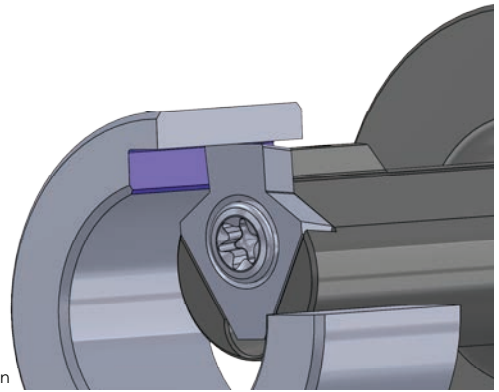
insert

D min. 15 mm
Nuttiefe bis 3.3
Toleranzklasse C11 / JS9 / P9 / inch

D min. 15 mm
depth of groove up to 3.3
tolerance grade C11 / JS9 / P9 / inch



Beispielzeichnung
exemplary application



Abmessungen in mm

dimensions in mm

Bestellnummer part number	D min.	B	B (inch)	R	f	L	t max.	H	Schneideinsatz nach DIN	insert according DIN	für Klemmhalter for toolholder type		
											K10F	AL41F	P18C
NV15.0410.050	15	4.10		0.50	6.5	13	2.2	3.2	C11 DIN 138 Standard	insert	●	●	NHV.15...
NV15.0510.050	15	5.10		0.50	6.5	13	2.5	3.2			●	●	
NV15.0612.085	15	6.12		0.85	6.5	13	2.6	3.2			●	●	
NV15.0401.02	15	4.01		0.20	6.5	13	2.3	3.2	JS9 DIN 6885 leichter Sitz slightly fit	insert	●	●	
NV15.0501.02	15	5.01		0.20	6.5	13	2.8	3.2			●	●	
NV15.0601.02	15	6.01		0.20	6.5	13	3.3	3.2			●	●	
NV15.0398.02	15	3.98		0.20	6.5	13	2.3	3.2	P9 DIN 6885 fester Sitz strong fit	insert	●	●	
NV15.0498.02	15	4.98		0.20	6.5	13	2.8	3.2			●	●	
NV15.0598.02	15	5.98		0.20	6.5	13	3.3	3.2			●	●	
NV15.U0478.02	15	4.78	0.189"	0.20	6.5	13	2.8	3.2	inch	insert	●	●	



Weitere HM Sorten können Sie in der Sortenübersicht im Kapitel "Technische Hinweise" und der Preisliste finden.

Bestellbeispiel:
für Sorte AL41F:
NV15.0410.050/AL41F

More carbide grades you can find in the grades summary in the chapter "technical instructions" and in the price list.

order-example:
grade AL41F:
NV15.0410.050/AL41F

NUTSTOSEN

von Längsnuten nach
DIN 138 und DIN 6885

broaching keyways according
DIN 138 und DIN 6885

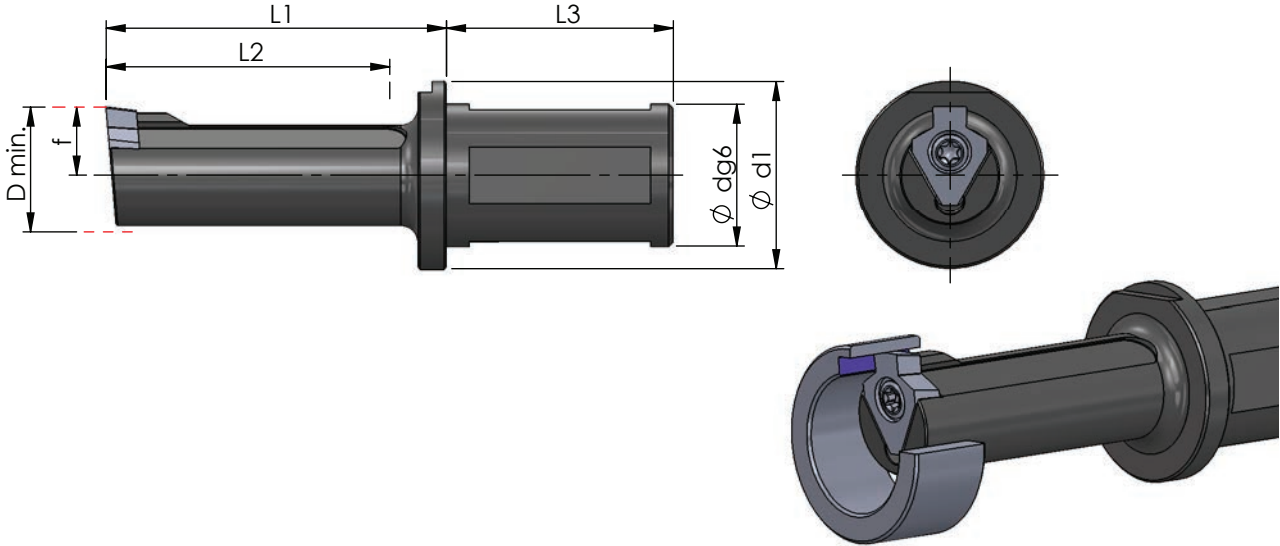
Typ NHV

Klemmhalter

D min. 22 / 30 / 38 / 45 mm

toolholder

D min. 22 / 30 / 38 / 45 mm



Abmessungen in mm

dimensions in mm



Bestellnummer part number	D min.	Ø d g6 x L3 Aufnahme clamping part	L1	L2	f	Ø d1	Spannschraube screw	Schraubenschlüssel wrench	Anzugs- drehmoment torque	für Schneidplatte for insert
NHV.22.0025.1	22	Ø25 x 40	60	50	12	33	85.818	Torx TX20	6.0 Nm	NPV...
NHV.22.0025.2	22	Ø25 x 40	85	75	12	33				
NHV.30.0032.1	30	Ø32 x 40	60	50	16.5	45				
NHV.30.0032.2	30	Ø32 x 40	85	75	16.5	45				
NHV.30.0032.3	30	Ø32 x 40	115	105	16.5	45				
NHV.38.0032.1	38	Ø32 x 40	60	50	22	45				
NHV.38.0032.2	38	Ø32 x 40	85	75	22	45				
NHV.38.0032.3	38	Ø32 x 40	115	105	22	45				
NHV.45.0040.1	45	Ø40 x 60	60	50	24	55				
NHV.45.0040.3	45	Ø40 x 60	115	105	24	55				
NHV.45.0040.4	45	Ø40 x 60	165	155	24	55				

Bestellbeispiel:
NHV.22.0025.1

order-example:
NHV.22.0025.1