

# Nutstossen

von Längsnuten nach  
DIN 138 und DIN 6885

broaching keyways according  
DIN 138 und DIN 6885

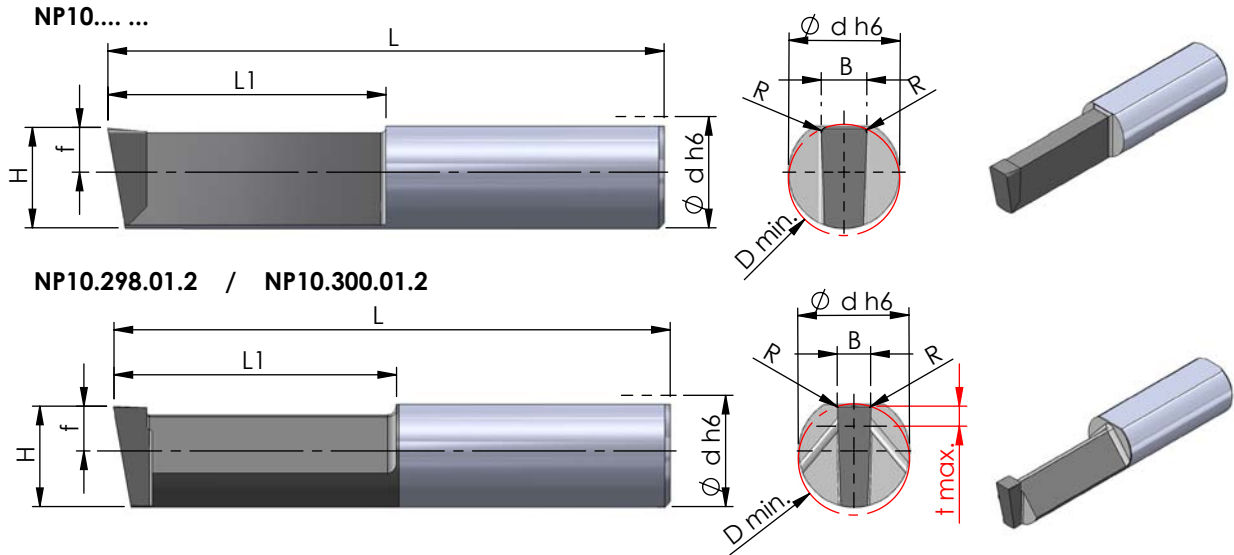
# Typ NP10

Schneideinsatz

insert

Bohrungs-Ø ab 10 mm  
Toleranzklasse C11 / JS9 / P9 / H9

bore Ø from 10 mm  
tolerance grade C11 / JS9 / P9 / H9



Abmessungen in mm

dimensions in mm

neu

Bestellnummer part number	D min.	B	R	H +0.05	f	L	L1	Ø d h6	t max.	Schneideinsatz nach DIN	insert according DIN	K10F	AL41F	P18C	für Klemhalter for toolholder type
NP10.410.05.2	10	4.1	0.5	9	4	50	25	10	-	C11 DIN 138	insert according DIN	●	●	●	NH10...
NP10.410.05.3	10	4.1	0.5	9	4	66	41	10	-						
NP10.510.05.2	10	5.1	0.5	9	4	50	25	10	-	Standard	●	●	●		
NP10.510.05.3	10	5.1	0.5	9	4	66	41	10	-						
NP10.300.01.2	10	3.0	0.1	9	4	50	25	10	1.8	JS9 DIN 6885	●	●	●		
NP10.400.02.2	10	4.0	0.2	9	4	50	25	10	-						
NP10.400.02.3	10	4.0	0.2	9	4	66	41	10	-	leichter Sitz slightly fit	●	●	●		
NP10.500.02.2	10	5.0	0.2	9	4	50	25	10	-						
NP10.500.02.3	10	5.0	0.2	9	4	66	41	10	-	●	●	●			
NP10.600.02.3	10	6.0	0.2	8.5	3.5	66	41	10	-	●	●	●			

Bestellbeispiel:  
für Sorte AL41F:  
NP10.410.05.2/AL41F

order-example:  
grade AL41F:  
NP10.410.05.2/AL41F

# Nutstossen

von Längsnuten nach  
DIN 138 und DIN 6885

broaching keyways according  
DIN 138 und DIN 6885

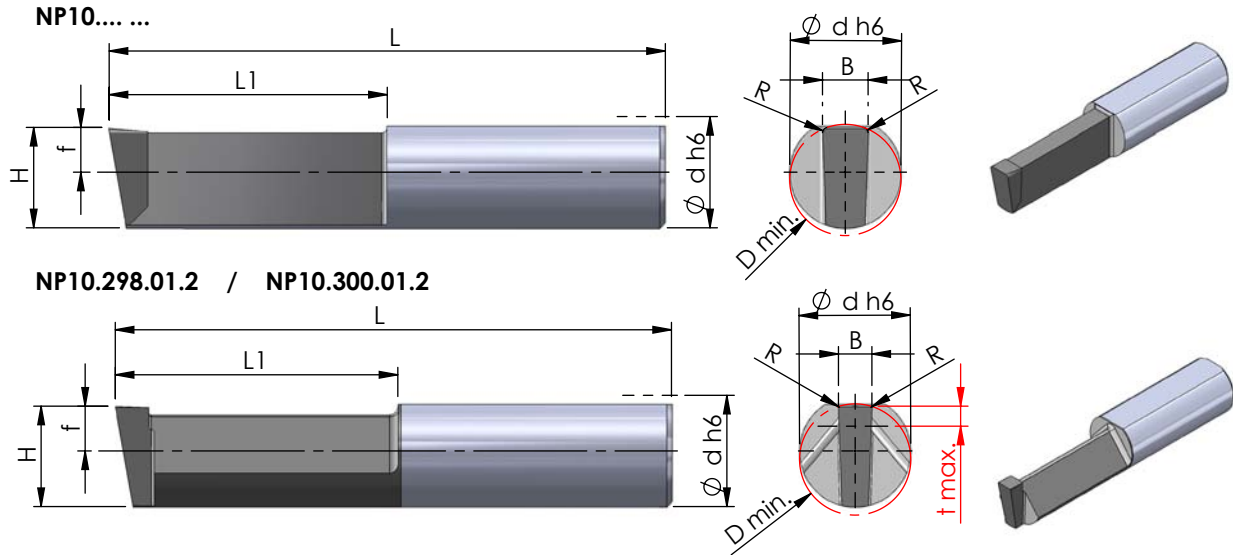
# Typ NP10

Schneideinsatz

insert

Bohrungs-Ø ab 10 mm  
Toleranzklasse C11 / JS9 / P9 / H9

bore Ø from 10 mm  
tolerance grade C11 / JS9 / P9 / H9



Abmessungen in mm

dimensions in mm

neu

Bestellnummer part number	D min.	B	R	H +0.05	f	L	L1	Ø d h6	t max.	Schneideinsatz nach DIN	insert according DIN	Material			für Klemhalter for toolholder type
												K10F	AL41F	P18C	
NP10.298.01.2	10	2.98	0.1	9	4	50	25	10	1.8			●	●	●	NH10...
NP10.398.02.2	10	3.98	0.2	9	4	50	25	10	-	p9		●	●	●	
NP10.398.02.3	10	3.98	0.2	9	4	66	41	10	-	DIN 6885		●	●	●	
NP10.498.02.2	10	4.98	0.2	9	4	50	25	10	-	fester Sitz		●	●	●	
NP10.498.02.3	10	4.98	0.2	9	4	66	41	10	-	strong fit		●	●	●	
NP10.598.02.3	10	5.98	0.2	8.5	3.5	66	41	10	-			●	●	●	
NP10.040H.02.2	10	4.02	0.2	9	4	50	25	10	-			●	●	●	
NP10.040H.02.3	10	4.02	0.2	9	4	66	41	10	-			●	●	●	
NP10.050H.02.2	10	5.02	0.2	9	4	50	25	10	-	H9		●	●	●	
NP10.050H.02.3	10	5.02	0.2	9	4	66	41	10	-	DIN 6885		●	●	●	
NP10.060H.02.3	10	6.05	0.2	8.5	3.5	66	41	10	-			●	●	●	

Bestellbeispiel:  
für Sorte AL41F:  
NP10.298.01.2/AL41F

order-example:  
grade AL41F:  
NP10.298.01.2/AL41F