



## Nutstossen

von Längsnuten nach  
DIN 138 und DIN 6885

broaching keyways according  
DIN 138 und DIN 6885

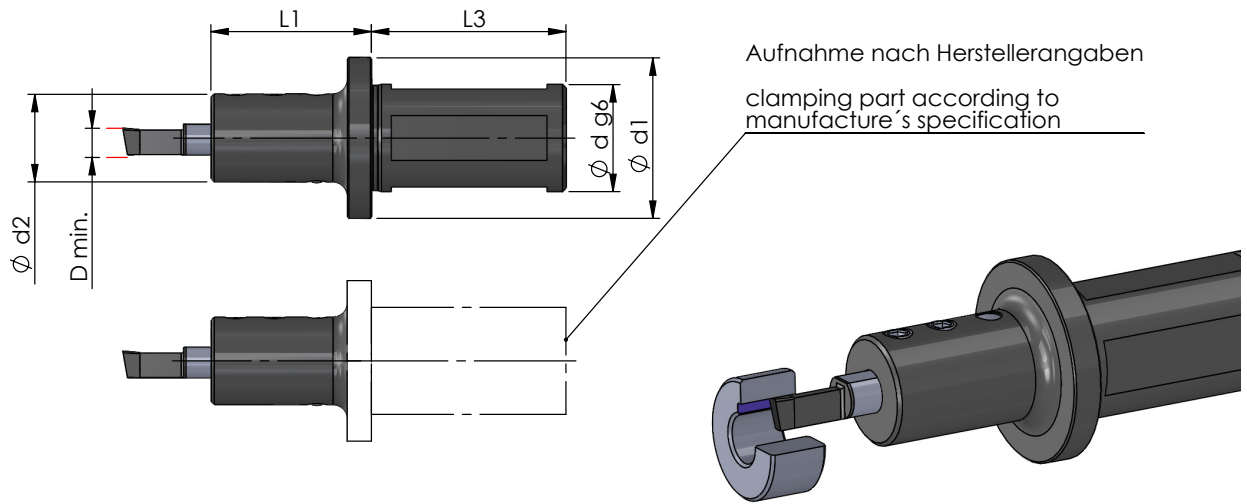
## Typ NHU

Klemhalter

D min. 6 mm

toolholder

D min. 6 mm



Abmessungen in mm

dimensions in mm

neu

Bestellnummer part number	D min.	Ø d g6 x L3 Aufnahme clamping part	Ø d (inch)	L1	Ø d1	Ø d2	Spannschraube screw	Schrauben- schlüssel key driver	Anzugs- drehmoment torque		für Schneid- platte for insert
NHU.0020.1	6	Ø20 x 40	33	33	18						
NHU.0022.1	6	Ø22 x 40	33	33	18		110.645	111.645	1.5 Nm		
NHU.0025.1	6	Ø25 x 40	33	33	18						NPU
NHU.00254.1	6	Ø25.4 x 40	1"	33	33	18					
NHU.0032.1	6	Ø32 x 40	33	40	20		110.650	111.645	1.5 Nm		
Bestellnummer part number	D min.	Aufnahme clamping part	L1	Ø d2	Spannschraube screw	Schrauben- schlüssel key driver	Anzugs- drehmoment torque	für Nutstoss- geräte for broaching device	für Schneid- platte for insert		
NHU.0012.1	6	Ø12 x 25	32	20				Schwarzer 1			
NHU.0015.1	6	Ø15 x 33	37	18				Schwarzer 2 in 1			
NHU.0016.1	6	Ø16 x 30	33	18				EWS Slot + Benz LinA			
NHU.MP16.1	6	Ø16 x 34	33	18	110.645	111.645	1.5 Nm	Mario Pinto Stoßeinheit	NPU		
NHU.MT16.1	6	Ø16 x 25	33	18				MIT Marchetti			
NHU.WT16.1	6	Ø16 x 6	36	18				WTO Stoßeinheit			

Bestellbeispiel:  
NHU.0020.1

order-example:  
NHU.0020.1