

Typ / type NHM

Klemmhalter

ab Bohrung Ø 17 mm

toolholder

bore Ø from 17 mm

NUTSTOSSEN

von Längsnuten nach
DIN 138 und DIN 6885

broaching keyways according
DIN 138 and DIN 6885



Bestellnummer
part number

D min. dg6 L1 SW L2 Ø D2

Ersatzhülse
bush

Ersatzhalter
toolholder

NHM.17.0025.1	17.0	25.0	99.0	23.0	44	58.0
NHM.17.0025.2	17.0	25.0	99.0	23.0	60	58.0
NHM.17.0025.3	17.0	25.0	119.0	23.0	84	58.0
NHM.17.0032.1	17.0	32.0	99.0	30.0	44	58.0
NHM.17.0032.2	17.0	32.0	99.0	30.0	60	58.0
NHM.17.0032.3	17.0	32.0	119.0	30.0	84	58.0

EH17.0025.1	616.0012.1HM
EH17.0025.2	616.0012.2HM
EH17.0025.3	616.0012.3HM
EH17.0032.1	616.0012.1HM
EH17.0032.2	616.0012.2HM
EH17.0032.3	616.0012.3HM

Ersatzteile
Schraube M5-MC
Schlüssel TX 20

spare parts
screw M5-MC
key TX 20



NUTSTOSSEN

von Längsnuten nach
DIN 138 und DIN 6885

broaching keyways according
DIN 138 and DIN 6885

Typ / type NHM

Klemmhalter

ab Bohrung Ø 17 mm

toolholder

bore Ø from 17 mm

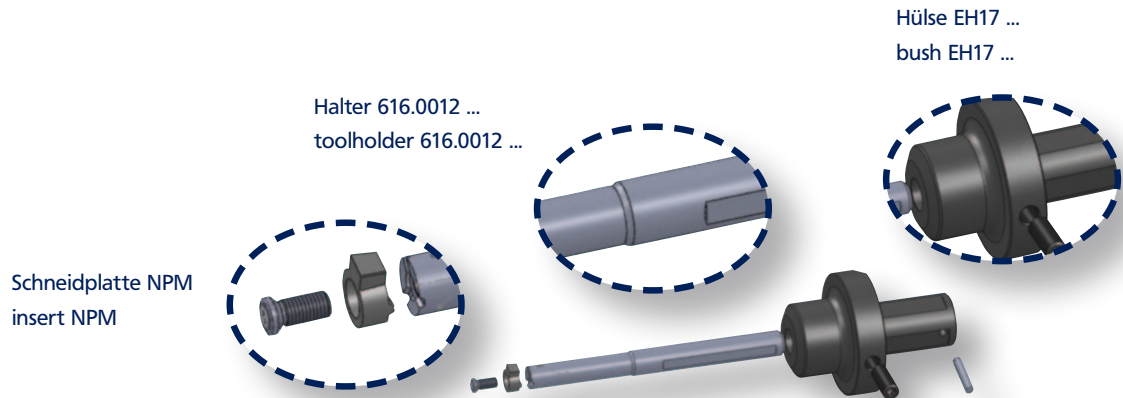
Klemmhalter NHM
toolholder NHM

Achtung! Klemmhalter NHM ...: 2-teilig

Halter 616.0012 ... + Hülse EH17 ...

Attention! Toolholder NHM is built out of two-parts.

toolholder 616.0012 ... + bush EH17 ...



Klemmhalter für angetriebene Stosswerkzeuge
special toolholder for driven slotting tool



für Nutstossgeräte
for broaching device

Bestellnummer
part number

Lieferzeit
time of delivery

Version / version		Bestellnummer part number	Lieferzeit time of delivery
	»Schwarzer 1«	NHM.17.0012.1	max. 4 Wochen / weeks
	»Schwarzer 2 in 1«	NHM.17.0015.1	max. 4 Wochen / weeks
	»EWS Slot« + »Benz LinA«	NHM.17.0016.1	max. 4 Wochen / weeks