

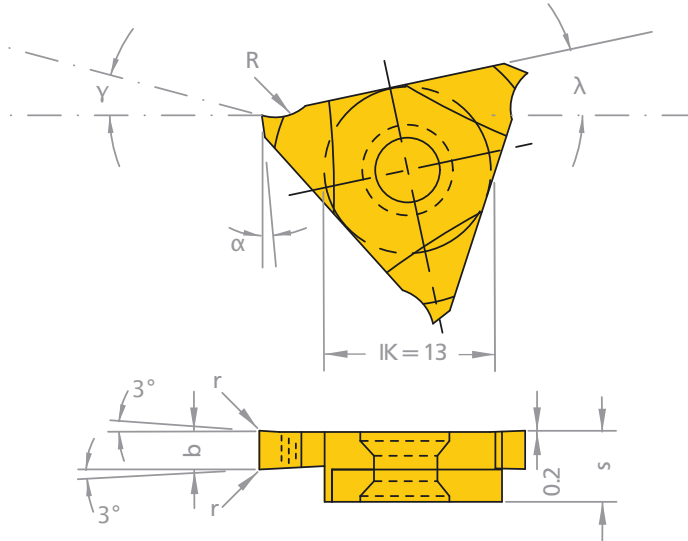
514 Fräsplatte Sicherungsringe DIN 471/472

514 milling insert
for circlips DIN 471/472

ZIRKULARFRÄSEN

Nut- und Formfräsen

groove milling by
circular interpolation

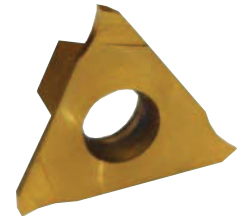


Abmessungen in mm

dimensions in mm

Bei Zwischenmaßen bitte
Fräsplatten-Toleranz angeben

additional groove sizes on request
(please specify tolerances)



Bestellnummer part number	Nutmaß Kreis- \varnothing D groove dimension				Freiwinkel unten clear. angle lower	für Fräseschaft Typ for toolholder type	Standard HM Sorte standard carbide grade
		b - 0.02	s	r			
514.0130.00-D	1.3	1.41	5.4	0.1	3°	Typ 500 (S. 59+60) Typ 510 (S. 61+62) Typ 581 (S. 63)	AL41F (=TIALN)
514.0160.00-D	1.6	1.71	5.4	0.15	3°		
514.0185.00-D	1.85	1.96	5.4	0.15	3°		
514.0215.00-D	2.15	2.26	5.4	0.15	3°		
514.0265.00-D	2.65	2.76	5.4	0.15	3°		
514.0315.00-D	3.15	3.26	5.4	0.15	3°		
514.0415.00-D	4.15	4.26	5.4	0.15	3°		
514.0515.00-D	5.15	5.26	5.4	0.15	3°		

Geometrien in Abhängigkeit des Einlegewinkels λ

geometries depending
on angel of seating λ

λ	γ	α
10°	15°	6°
14°	11°	10°

HM Sorten siehe S. 93+94
«Sortenübersicht» und Preisliste

carbide grades p. 93+94 see «grades
summary» and according price list

Bestellbeispiel: für Sorte AL41F:
514.0130.00-D/AL41F

order-example: grade AL41F:
514.0130.00-D/AL41F