



ZIRKULARFRÄSEN

Nut- und Formfräsen

groove milling by
circular interpolation

Typ 510.0063.05-D Frälerschaft

type 510.0063.05-D
toolholder

ab Bohrung \varnothing 64 mm
Nuttiefe max. 5 mm
Nutbreite 1.3 – 6 mm

min. bore \varnothing 64 mm
depth of groove max. 5 mm
width of groove 1.3 – 6 mm

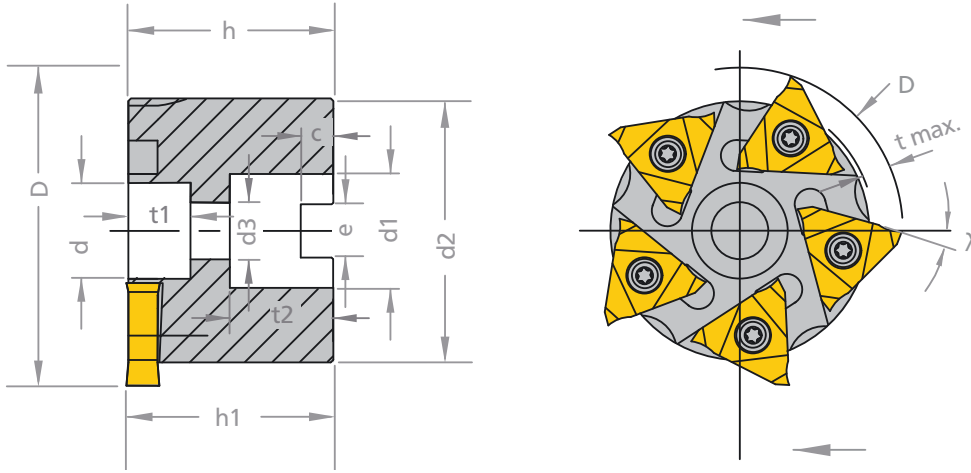


Abbildung: rechtsschneidend, links verzahnt
Anzugs-Drehmoment = 3 Nm

righthand version shown, with cutting edges left
torque = 3 Nm

weitere Abmessungen auf Anfrage
Abmessungen in mm

further sizes upon request
dimensions in mm



Bestellnummer part number	Schneidkreis- \varnothing D cutting edge- \varnothing D	t max.	h (ohne Fräspl.) h (without insert)	h1	Zähnezahl no. of cutting edges	d	d1	d2	d3	passender Fräsplatten Typ (S. 64-66) type of insert (p. 64-66)
510.0063.05-D	63	5.0	39.6	40	5	18.5	22	51	11	514
	t1	t2	c	e	λ°					
	12	20	6.3	10.3	10					

Ersatzteile
spare parts

Nutenfräser
groove milling holder
510.0063.05-D

Spannschraube
screw
85.818

Torx-Schlüssel
torx-screw-driver
TX-20/80