

SYSTEM 500

Nut- und Trennfräsen

groove milling
and slotting cutter

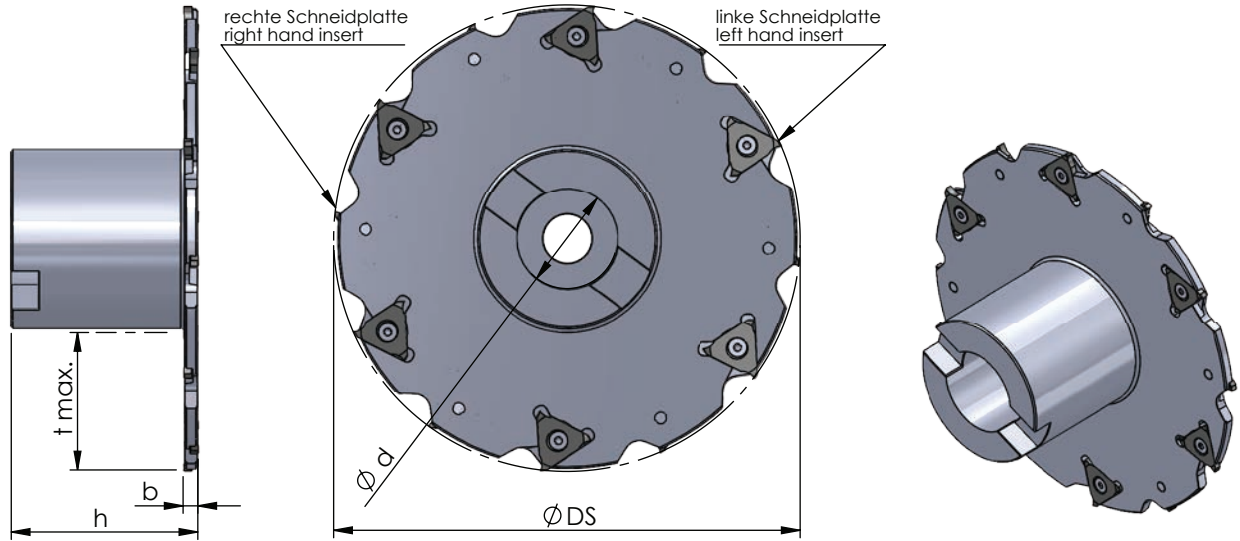
Typ 591... .3

Hochleistungs Aufsteck-Trennfräser
mit Bohrung und
Quernut nach DIN 138

high performance arbour mounted
slotting cutter with bore and cross
keyway according DIN 138

Nutbreite b 3 mm
Nuttiefe t max. 44 mm
Schneidkreis-Ø Ds ab 63 mm

width of groove b 3 mm
depth of groove t max. 44 mm
cutting edge-Ø Ds starting at 63 mm



weitere Abmessungen auf
Anfrage

further sizes upon request

Abmessungen in mm

dimensions in mm

Bestellnummer part number	Ø DS	Ø d	b	Ø d1	h	t max.	Spannschraube screw	Schraubenschlüssel wrench	Anzugs- drehmoment torque	Befestigung/fixing		Anzahl Schneidplatten R/L number inserts R/L	Schneidplatte insert type
										Spannschraube screw	Unterleg- scheibe washer		
591.0063.16.3	63	16	3	27	50	17.5	025.03F	DSD- TX7/07	0.7 Nm	DIN 912-	DIN125-	4/4	R/L 510.0317
591.0080.16.3	80	16	3	28	50	25				M8 x 40	8.4/5	4/4	
591.0100.27.3	100	27	3	48	50	25				DIN 912-	DIN433-	5/5	
591.0125.27.3	125	27	3	48	50	37.5				M12 x 35	13-2	6/6	
591.0160.40.3	160	40	3	70	50	44				DIN 912-	DIN433-	8/8	
										M20 x 40	21-3		

Achtung:
Trennfräser ist ohne Schneidplatten!

attention:
slotting cutter is without inserts!

Bestellbeispiel:
591.0063.16.3

order-example:
591.0063.16.3

SYSTEM 500

Nut- und Trennfräsen

groove milling
and slotting cutter

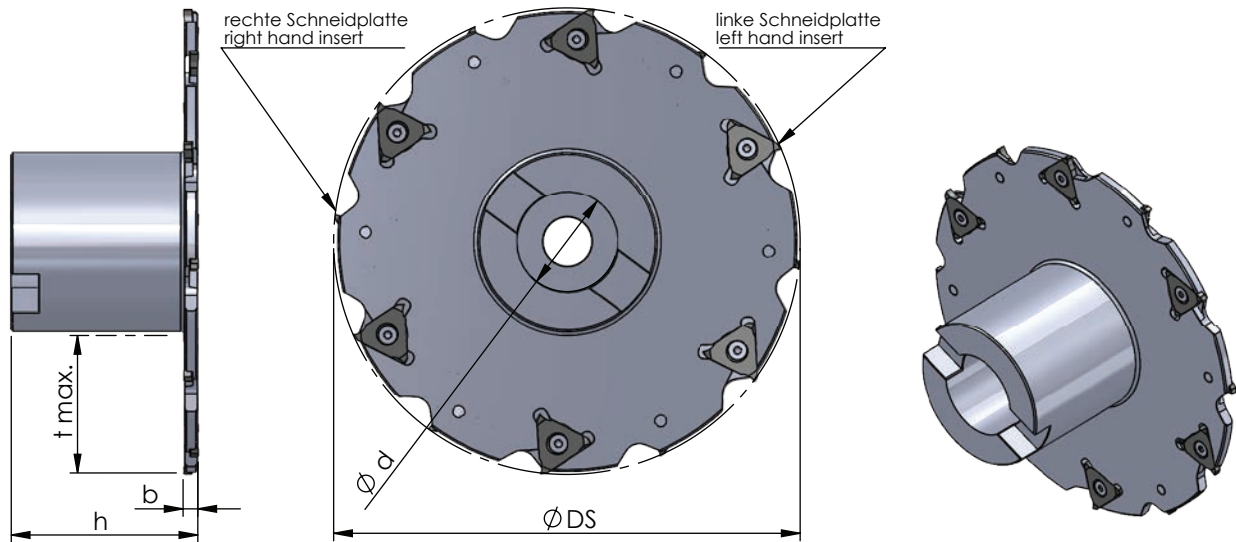
Typ 591... .4

Hochleistungs Aufsteck-Trennfräser
mit Bohrung und
Quernut nach DIN 138

high performance arbour mounted
slotting cutter with bore and cross
keyway according DIN 138

Nutbreite b 4 mm
Nuttiefe t max. 64 mm
Schneidkreis-Ø Ds ab 63 mm

width of groove b 4 mm
depth of groove t max. 64 mm
cutting edge-Ø Ds starting at 63 mm



weitere Abmessungen auf
Anfrage

further sizes upon request

Abmessungen in mm

dimensions in mm



Bestellnummer part number	Ø DS	Ø d	b	Ø d1	h	t max.	Spannschraube screw	Schraubenschlüssel wrench	Anzugs- drehmoment torque	Befestigung/fixing		Anzahl Schneidplatten R/L number inserts R/L	Schneidplatte insert type
										Spannschraube screw	Unterleg- scheibe washer		
591.0063.16.4	63	16	4	27	50	17.5	035.04F	TR8	1.3 Nm	DIN 912- M8 x 40	DIN125- 8.4/5	4/4	R/L 510.0423
591.0080.16.4	80	16	4	28	50	25				4/4			
591.0100.27.4	100	27	4	48	50	25				DIN 912- M12 x 35	DIN433- 13-2	5/5	
591.0125.27.4	125	27	4	48	50	37.5				6/6			
591.0125.40.4	125	40	4	70	50	26.5				DIN 912- M20 x 40	DIN433- 21-3	6/6	
591.0160.27.4	160	4	48	50	55	DIN 912- M12 x 35				DIN433- 13-2	8/8		
591.0160.40.4	160	4	70	50	44	8/8							
591.0180.40.4	180	4	70	50	54	DIN 912- M20 x 40				DIN433- 21-3	9/9		
591.0200.40.4	200	4	70	50	64	10/10							

Achtung:
Trennfräser ist ohne Schneidplatten!

attention:
slotting cutter is without inserts!

Bestellbeispiel:
591.0063.16.4

order-example:
591.0063.16.4

SYSTEM 500

Nut- und Trennfräsen

groove milling
and slotting cutter

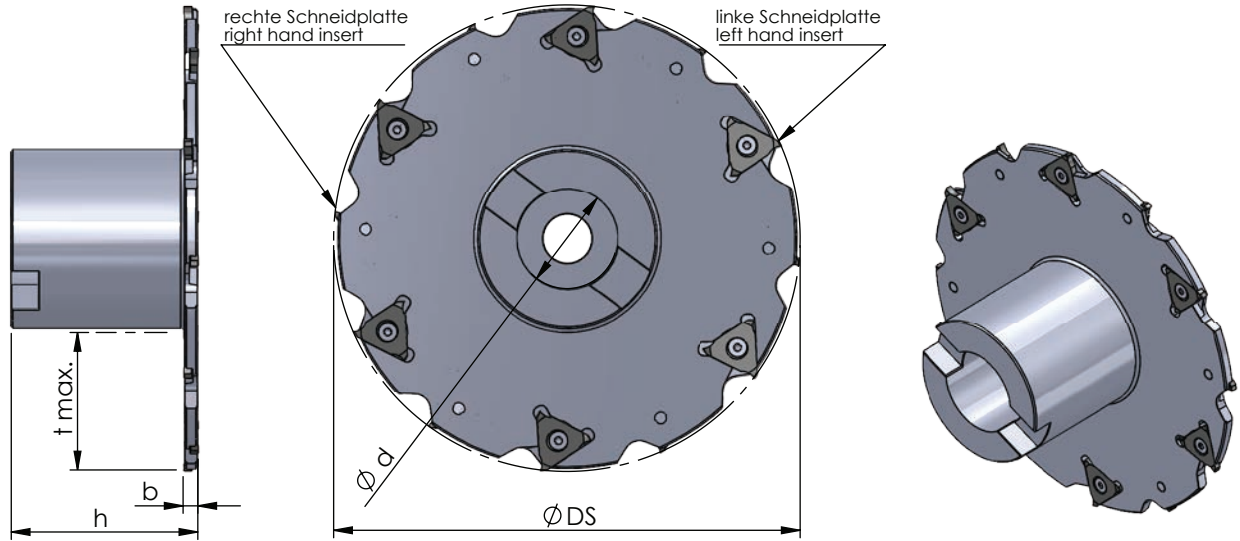
Typ 591... .5

Hochleistungs Aufsteck-Trennfräser
mit Bohrung und
Quernut nach DIN 138

high performance arbour mounted
slotting cutter with bore and cross
keyway according DIN 138

Nutbreite b 5 mm
Nuttiefe t max. 37.5 mm
Schneidkreis-Ø Ds ab 100 mm

width of groove b 5 mm
depth of groove t max. 37.5 mm
cutting edge-Ø Ds starting at 100 mm



weitere Abmessungen auf
Anfrage

further sizes upon request

Abmessungen in mm

dimensions in mm

Bestellnummer part number	Ø DS	Ø d	b	Ø d1	h	t max.	Spannschraube screw	Schraubenschlüssel wrench	Anzugs- drehmoment torque	Befestigung/fixing		Anzahl Schneidplatten R/L number inserts R/L	Schneidplatte insert type
										Spannschraube screw	Unterleg- scheibe washer		
591.0100.27.5	100	27	5	48	50	25	035.05F	TR8	1.3 Nm	DIN 912-	DIN433-	5/5	R/L 510.0528
591.0125.27.5	125	27	5	48	50	37.5	035.05F	TR8	1.3 Nm	M12 x 35	13-2	6/6	R/L 510.0528

Achtung:
Trennfräser ist ohne Schneidplatten!

attention:
slotting cutter is without inserts!

Bestellbeispiel:
591.0100.27.5

order-example:
591.0100.27.5