

SYSTEM 500

Nut- und Trennfräsen

groove milling
and slotting cutter

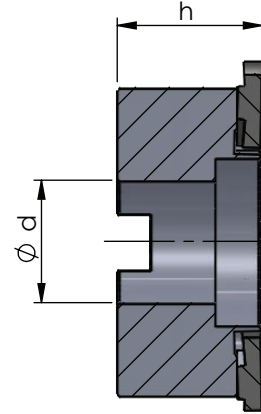
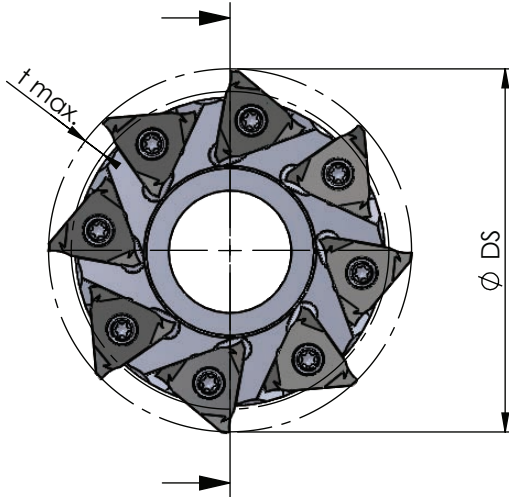
Typ 510.0080.08-D

Messerkopf

D min. 81 mm
t max. 5.0

milling cutter

D min. 81 mm
t max. 5.0



Abmessungen in mm

dimensions in mm

Bestellnummer part number	Ø DS	Ø d	t max.	h	Schneidenzahl number of cutting edges	Spannschraube screw	Schraubenschlüssel wrench	Anzugs- drehmoment torque	für Schneidplatten for insert
510.0080.08-D	80	27	5	32	8	85.818	TX-20/80	3.0 Nm	514....

Achtung:
Messerkopf ist ohne Schneidplatten!

attention:
Milling cutter is without inserts!

Bestellbeispiel:
510.0080.08-D

order-example:
510.0080.08-D