

MINIMILL

Nut- und Formzirkularfräsen

groove milling by circular interpolation

Typ Z637 / Z637X / Z640

Nutfräsen allgemein

for groove milling general use

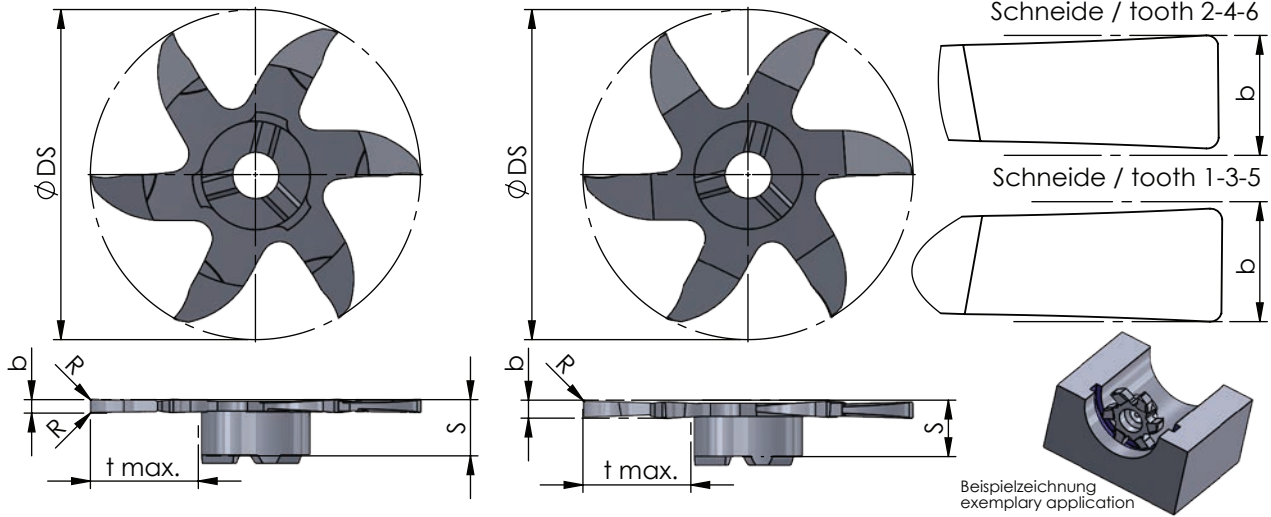
D min. 37 / 40 mm
t max. = 12 / 13.5

D min. 37 / 40 mm
t max. = 12 / 13.5



Z637/Z640 geradverzahnt / spur-toothed

Z637.X kreuzverzahnt / staggered-toothed



Beispielzeichnung
exemplary application

Abmessungen in mm

dimensions in mm

Bestellnummer part number	D min.	S	R	Ø DS	b +0.02	t max.	Zähnezahl number of teeth	Material			für Fräseschaft for milling shank
								K10F	AL41F	P18C	
Z637.0100.01	37	6.25	0.1	36.7	1.0	12.0	6	●			ZH22...
Z640.0100.01	40	6.25	0.1	39.7	1.0	13.5	6		●		
Z637.0150.01	37	6.25	0.1	36.7	1.5	12.0	6		●		
Z637.X150.01	37	6.25	0.1	36.7	1.5	12.0	6		●		
Z640.0150.01	40	6.25	0.1	39.7	1.5	13.5	6		●		
Z637.X200.02	37	6.25	0.2	36.7	2.0	12.0	6		●		

Weitere HM Sorten können Sie in der Sortenübersicht im Kapitel "Technische Hinweise" und der Preisliste finden.

Bestellbeispiel:
für Sorte AL41F:
Z637.0100.01/AL41F

More carbide grades you can find in the grades summary in the chapter "technical instructions" and in the price list.

order-example:
grade AL41F:
Z637.0100.01/AL41F

MINIMILL

Nut- und Formzirkularfräsen

groove milling by circular interpolation

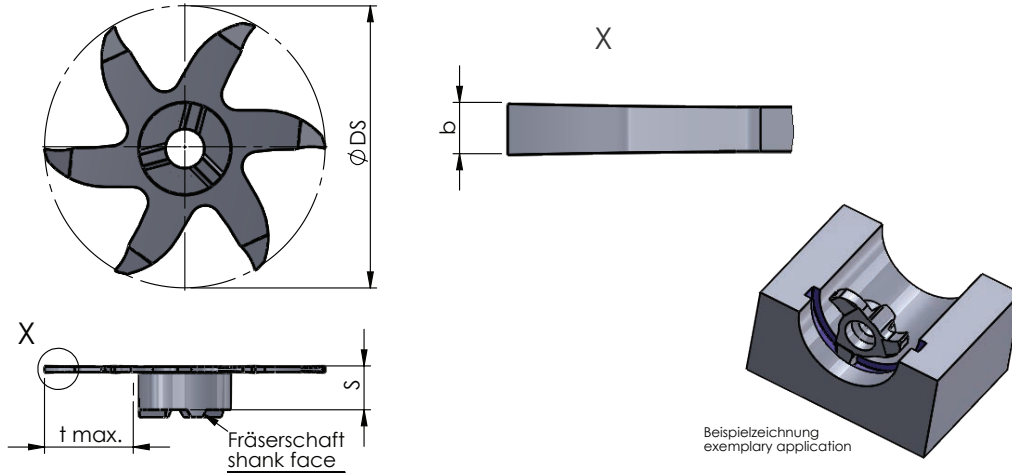
Typ Z637 / Z640

Nutfräsen, Trennfräsen und Schlitzfräsen
b = 0.4 - 0.8 mm

for groove and key way milling
b = 0.4 - 0.8 mm

D min. 37 / 40 mm
t max. = 12 / 13.5

D min. 37 / 40 mm
t max. = 12 / 13.5



Abmessungen in mm

dimensions in mm

Bestellnummer part number	D min.	S	Ø DS	b +0.05	t max.	Zähnezahl number of teeth				für Fräterschaft for milling shank
							K10F	AL41F	P18C	
Z640.0040.00	40	6.0	39.7	0.4	13.5	6		●		ZH22...
Z637.0050.00	37	6.0	36.7	0.5	12.0	6		●		
Z640.0050.00	40	6.0	39.7	0.5	13.5	6		●		
Z637.0060.00	37	5.7	36.7	0.6	12.0	6		●		
Z640.0060.00	40	5.7	39.7	0.6	13.5	6		●		
Z637.0080.00	37	6.0	36.7	0.8	12.0	6		●		
Z640.0080.00	40	6.0	39.7	0.8	13.5	6		●		

Weitere HM Sorten können Sie in der Sortenübersicht im Kapitel "Technische Hinweise" und der Preisliste finden.

Bestellbeispiel:
für Sorte AL41F:
Z637.0050.00/AL41F

More carbide grades you can find in the grades summary in the chapter "technical instructions" and in the price list.

order-example:
grade AL41F:
Z637.0050.00/AL41F