

# MINIMILL

Nut- und Formzirkularfräsen

groove milling by circular interpolation

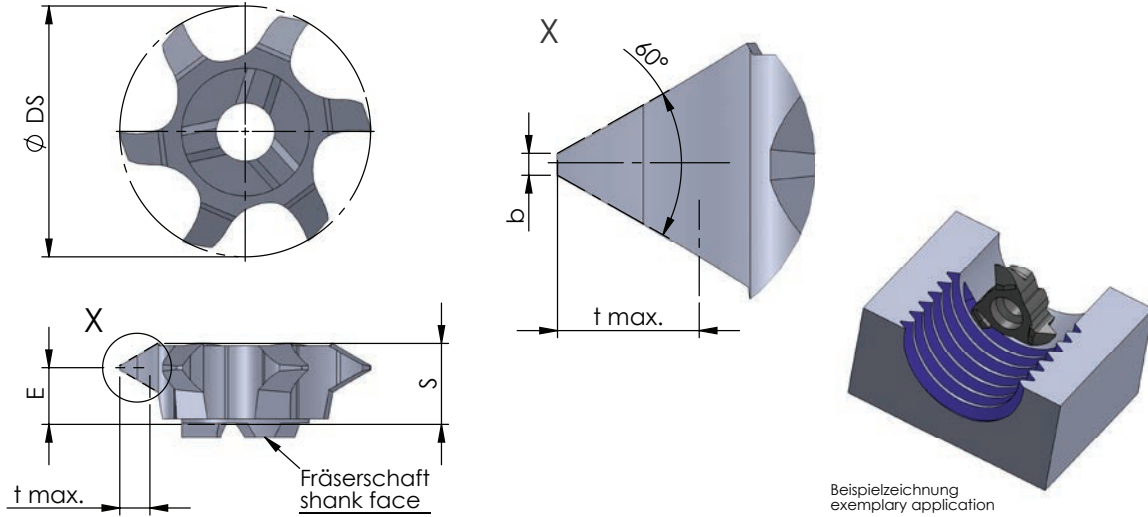
# Typ Z618

metrisches ISO-Gewinde, Teilprofil, innen

metric ISO-thread, partial profile, internal

ab Gewindegröße M22 x 1.0

starting at thread size M22 x 1.0



Abmessungen in mm

dimensions in mm

Bestellnummer part number	min. Gewindegröße min. thread size	Steigung P pitch P	S	E	$\varnothing DS$	b	t max.	Zähnezahl number of teeth	K10F AL41F P18C	für Fräseschaft for milling shank
Z618.0720.01	M22	1.0-2.0	5.85	4.6	17.7	0.12	1.19	6	●	ZH18...
Z618.2545.01	M24	2.0-3.5	5.85	4.0	17.7	0.25	2.57	6	●	

Weitere HM Sorten können Sie in der Sortenübersicht im Kapitel "Technische Hinweise" und der Preisliste finden.

Bestellbeispiel:  
für Sorte AL41F:  
Z618.0720.01/AL41F

More carbide grades you can find in the grades summary in the chapter "technical instructions" and in the price list.

order-example:  
grade AL41F:  
Z618.0720.01/AL41F