



# MINIMILL

Nut- und Formzirkularfräsen

groove milling by circular interpolation

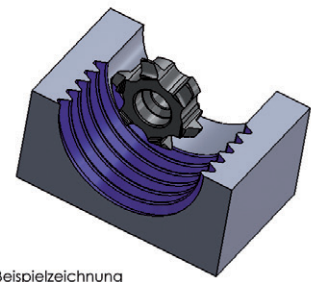
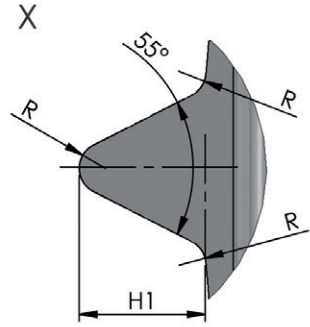
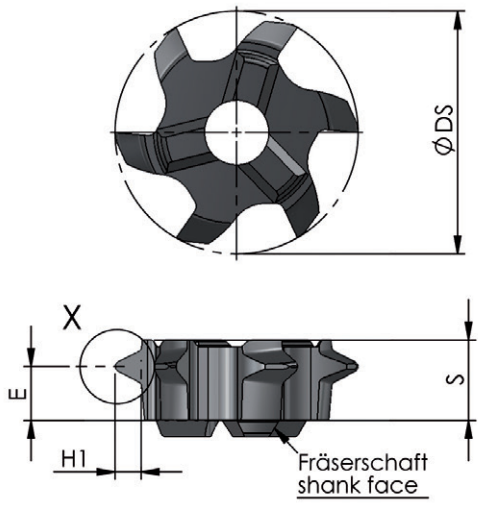
# Typ Z614

für Whitworth-Gewinde innen Vollprofil

for Whitworth threading internal full profile

Bohrungs-Ø ab 14 mm

bore Ø from 14 mm



Beispielzeichnung  
exemplary application

Abmessungen in mm

dimensions in mm

neu  
neu

Bestellnummer part number	min. Gewindegröße min. thread size	Steigung pitch	Gang/Zoll stars/inch	S	E	Ø DS	H1	R	Zähnezahl number of teeth	K10F AL41F P18C	für Frälerschaft for toolholder type
Z614.5514.02	G3/4"	1.81	14	4.6	3.3	13.7	1.16	0.24	6	●	ZH14
Z614.5511.02	G1"	2.31	11	4.6	3.1	13.7	1.48	0.31	6	●	ZH14

weitere HM Sorten siehe Hauptkatalog Seite 370

more carbide grades main catalogue page 370

Bestellbeispiel:  
für Sorte AL41F:  
Z614.5514.02/AL41F

order-example:  
grade AL41F:  
Z614.5514.02/AL41F