



# MINIMILL

Nut- und Formzirkularfräsen

groove milling by circular interpolation

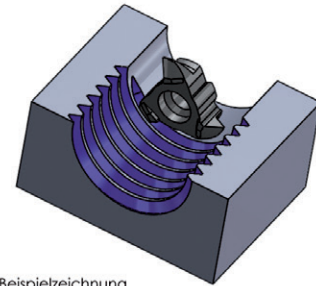
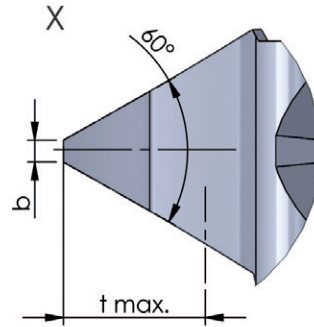
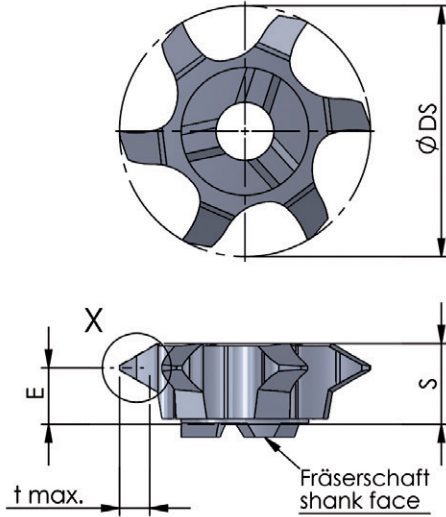
# Typ Z614

für metrisches ISO-Gewinde innen Teilprofil

for metric standard threading internal partial profile

Bohrungs-Ø ab 14 mm

bore Ø from 14 mm



Beispielzeichnung  
exemplary application

Abmessungen in mm

dimensions in mm

neu  
neu  
neu  
neu

Bestellnummer part number	min. Gewindegröße min. thread size	Steigung pitch	S	E	Ø DS	b	t max.	Zähnezahl number of teeth	K10F AL41F P18C	für Frälerschaft for toolholder type
Z614.0510.01	M16	1.0-1.75	4.2	3.35	12.0	0.13	1.08	6	●	ZH14
Z614.0720.01	M16	1.0-2.0	4.2	3.6	12.3	0.13	1.25	6	●	
Z614.0815.01	M18	1.5-2.75	4.2	3.0	13.2	0.19	1.67	6	●	
Z614.2530.01	M18	2.0-3.0	4.2	2.8	13.3	0.25	1.78	6	●	

weitere HM Sorten siehe Hauptkatalog Seite 370

more carbide grades main catalogue page 370

Bestellbeispiel:  
für Sorte AL41F:  
Z614.0510.01/AL41F

order-example:  
grade AL41F:  
Z614.0510.01/AL41F