

MINIMILL

Nut- und Formzirkularfräsen

groove milling by circular interpolation

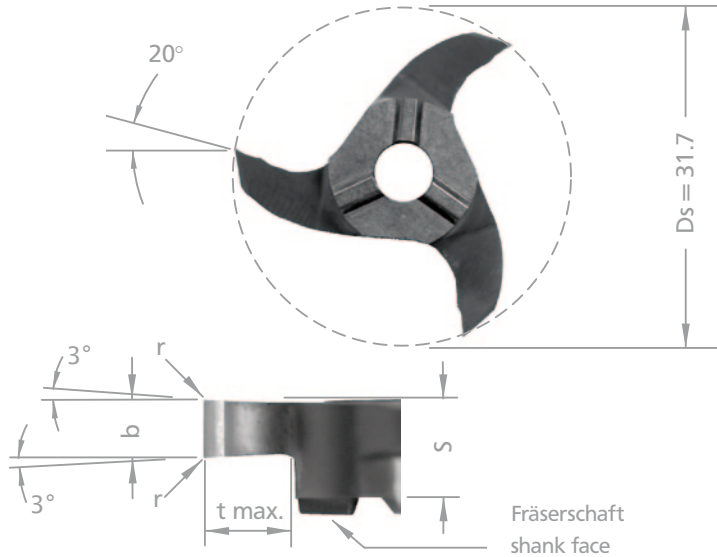
Z32

für Nutfräsen allgemein

for groove milling general use

ab Bohrung Ø 32 mm

min. bore Ø from 32 mm



Abmessungen in mm

dimensions in mm

Bestellnummer
part number

D min.

s

r

b +0.02

t max.

Zähnezahl
number of teeth

für Frälerschaft
(S. 274)
for toolholder type
(p. 274)

Standard HM Sorte
standard carbide grade

Z32.0200.00

32

6.5

0.2

2.0

8.5

3

ZH28

Z32.0250.02

32

6.5

0.2

2.5

8.5

3

ZH28

Z32.0300.02

32

6.5

0.2

3.0

8.5

3

ZH28

AL41F (=TIALN)

HM Sorten siehe S. 370
«Sortenübersicht» und Preisliste

Bestellbeispiel:
für Sorte AL41F:
Z32.0200.00/AL41F

carbide grades p. 370 see «grades
summary» and according price list

order-example:
grade AL41F:
Z32.0200.00/AL41F