

**MINIMILL**

Nut- und Formzirkularfräsen

groove milling by circular interpolation

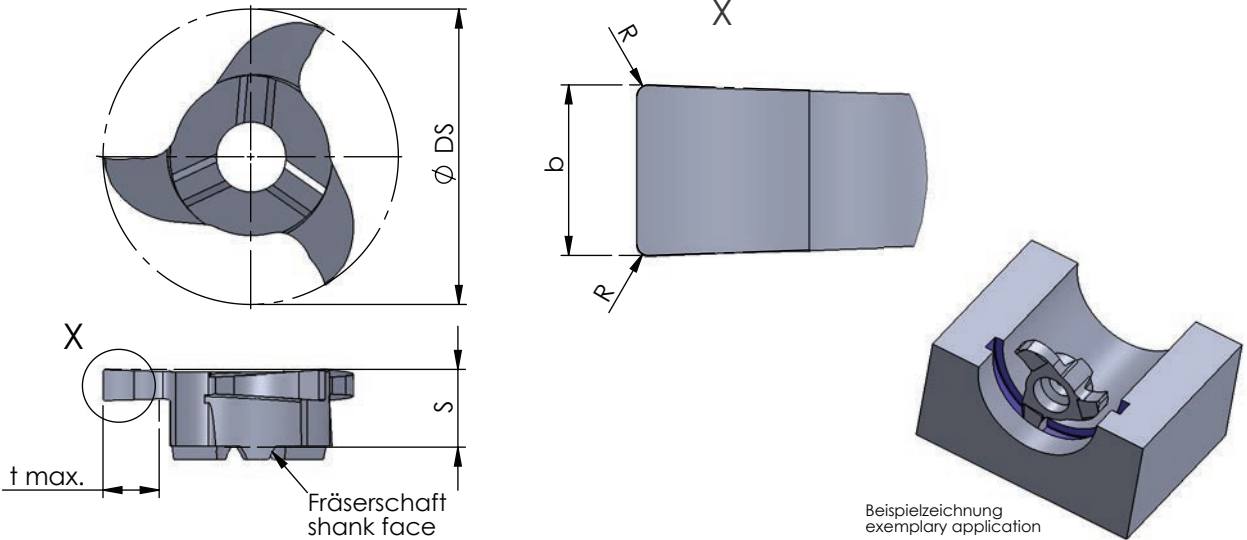
**Typ Z28**

Nutfräsen allgemein

for groove milling general use

D min. 28 mm  
t max. = 6.5

D min. 28 mm  
t max. = 6.5



Abmessungen in mm

dimensions in mm

Bestellnummer part number	D min.	S	R	Ø DS	b +0.02	b (inch)	t max.	Zähnezahl number of teeth				für Fräterschaft for milling shank
									K10F	AL41F	P18C	
Z28.0150.00	28	6.6	0.2	27.7	1.50		6.5	3	●	●	●	ZH28...
Z28.0200.02	28	6.6	0.2	27.7	2.00		6.5	3	●	●	●	
Z28.0238.02	28	6.6	0.2	27.7	2.39	0.094"	6.5	3	●	●	●	
Z28.0250.02	28	6.6	0.2	27.7	2.50		6.5	3	●	●	●	
Z28.0300.02	28	6.6	0.2	27.7	3.00		6.5	3	●	●	●	
Z28.0318.02	28	6.6	0.2	27.7	3.18	0.125"	6.5	3	●	●	●	
Z28.0350.02	28	6.6	0.2	27.7	3.50		6.5	3	●	●	●	
Z28.0400.02	28	6.6	0.2	27.7	4.00		6.5	3	●	●	●	
Z28.0475.02	28	6.6	0.2	27.7	4.75	0.187"	6.5	3	●	●	●	
Z28.0500.02	28	6.6	0.2	27.7	5.00		6.5	3	●	●	●	
Z28.0600.02	28	6.6	0.2	27.7	6.00		6.5	3	●	●	●	

Weitere HM Sorten können Sie in der Sortenübersicht im Kapitel "Technische Hinweise" und der Preisliste finden.

Bestellbeispiel:  
für Sorte AL41F:  
Z28.0350.02/AL41F

More carbide grades you can find in the grades summary in the chapter "technical instructions" and in the price list.

order-example:  
grade AL41F:  
Z28.0350.02/AL41F

# MINIMILL

Nut- und Formzirkularfräsen

groove milling by circular interpolation

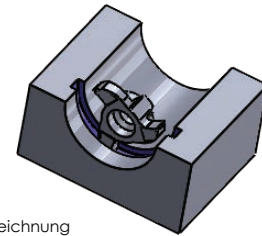
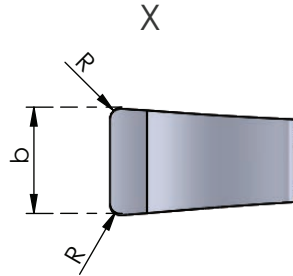
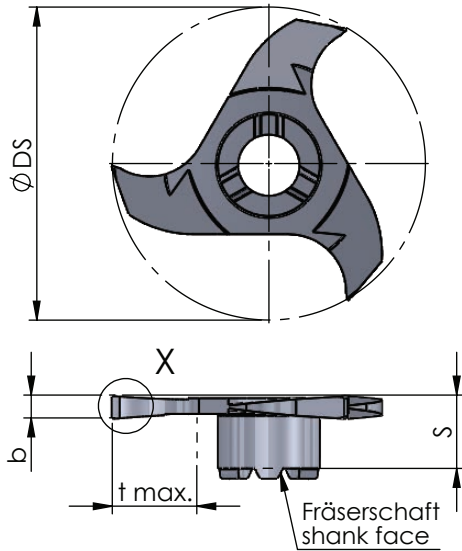
# Typ Z28

Nutfräsen allgemein

for groove milling general use

D min. 28.3 mm  
t max. = 9.3

D min. 28.3 mm  
t max. = 9.3



Beispielzeichnung  
exemplary application

Abmessungen in mm

dimensions in mm

Bestellnummer part number	D min.	S	R	Ø DS	b -0.02	t max.	Zähnezahl number of teeth				für Fräseschaft for milling shank
								K10F	AL41F	P18C	
Z28.0150.02.9	28.3	6.5	0.2	28	1.5	9.3	3	●			
Z28.0200.02.9	28.3	6.5	0.2	28	2.0	9.3	3		●		ZH33...
Z28.0250.02.9	28.3	6.5	0.2	28	2.5	9.3	3		●		

Weitere HM Sorten können Sie in der Sortenübersicht im Kapitel "Technische Hinweise" und der Preisliste finden.

Bestellbeispiel:  
für Sorte AL41F:  
Z28.0150.02.9/AL41F

More carbide grades you can find in the grades summary in the chapter "technical instructions" and in the price list.

order-example:  
grade AL41F:  
Z28.0150.02.9/AL41F