

MINIMILL

Nut- und Formzirkularfräsen

groove milling by circular interpolation

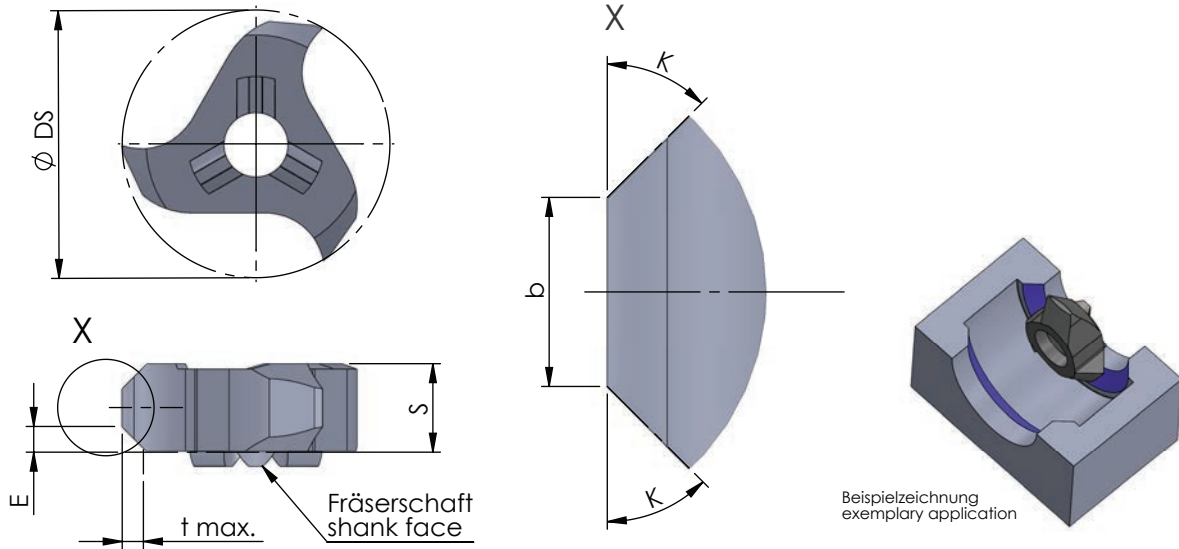
Typ Z22

Vorwärts- und Rückwärtsfasen

forward & backward chamfering

D min. 22 mm

D min. 22 mm



Beispielzeichnung
exemplary application

Abmessungen in mm

dimensions in mm

Bestellnummer part number	K	D min.	S	E	$\varnothing DS$	b	t max.	Zähnezahl number of teeth	K10F AL41F P18C	für Fräterschaft for milling shank
Z22.4545.58	45°	22	5.85	2.0	21.7	2.0	1.7	3	●	
Z22.4545.94 *	45°	22	9.4	3.25	21.7	3.0	3.0	3	●	ZH22...

Weitere HM Sorten können Sie in der Sortenübersicht im Kapitel "Technische Hinweise" und der Preisliste finden.

*Achtung: für diesen Schneideinsatz
Sonderschraube M5/16-MM

Best.beisp.: für Sorte AL41F: Z22.4545.58/AL41F

More carbide grades you can find in the grades summary in the chapter "technical instructions" and in the price list.

*attention: this insert needs
special screw M5/16-MM

order-example: grade AL41F: Z22.4545.58/AL41F