

MINIMILL

Nut- und Formzirkularfräsen

groove milling by circular interpolation

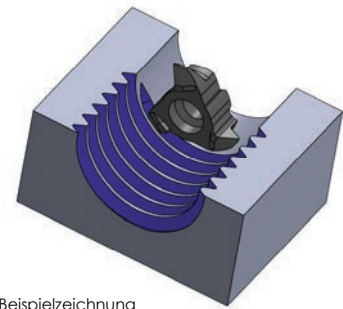
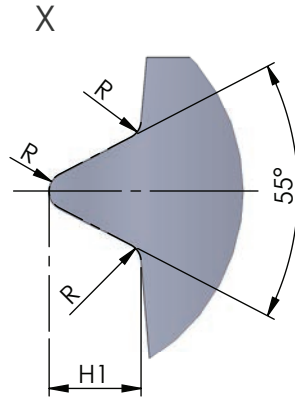
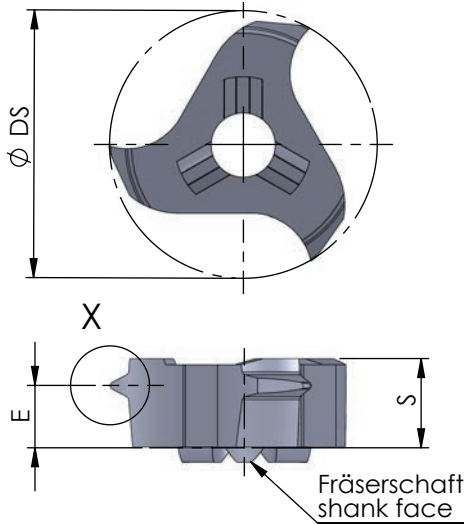
Typ Z22

Whitworth-Gewinde, Vollprofil, innen

Whitworth thread, full profile, internal

ab Gewindegröße G 1"

starting at thread size G 1"



Beispielzeichnung
exemplary application

Abmessungen in mm

dimensions in mm

Bestellnummer part number	min. Gewindegröße min. thread size	Gang / Zoll threads / inch	S	E	Ø DS	H1	R	Zähnezahl number of teeth				für Frärschaft for milling shank
									K10F	AL41F	P18C	
Z22.5506.02	BSW 1½"	6	5.85	3.1	21.7	2.71	0.58	3	●			
Z22.5508.02	-	8	5.85	3.5	21.7	2.03	0.43	3	●			ZH22...
Z22.5511.02	G 1"	11	5.85	4.0	21.7	1.48	0.31	3	●			

Weitere HM Sorten können Sie in der Sortenübersicht im Kapitel "Technische Hinweise" und der Preisliste finden.

Bestellbeispiel:
für Sorte AL41F:
Z22.5508.02/AL41F

More carbide grades you can find in the grades summary in the chapter "technical instructions" and in the price list.

order-example:
grade AL41F:
Z22.5508.02/AL41F