

MINIMILL

Nut- und Formzirkularfräsen

groove milling by circular interpolation

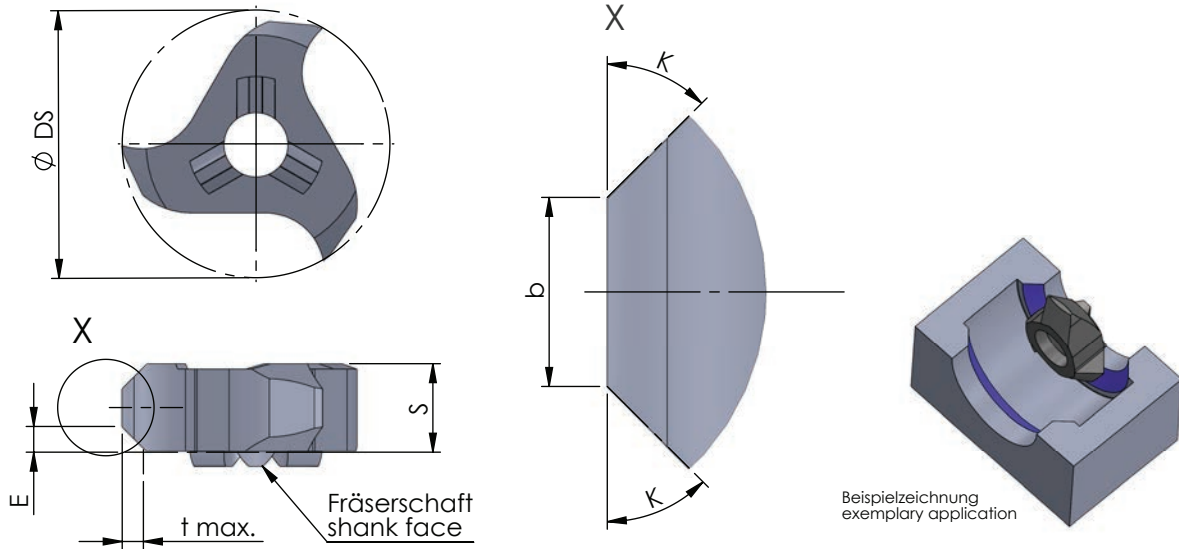
Typ Z18

Vorwärts- und Rückwärtsfasen

forward & backward chamfering

D min. 15 mm

D min. 15 mm



Abmessungen in mm

dimensions in mm

Bestellnummer part number	K	D min.	S	E	$\varnothing DS$	b	t max.	Zähnezahl number of teeth	Material			für Fräseschaft for milling shank
									K10F	AL41F	P18C	
Z18.4545.DS15	45°	15	5.85	2.9	14.7	0.2	2.5	3	●			
Z18.4545.58	45°	18	5.85	1.75	17.7	2.5	1.4	3	●			ZH18...

Weitere HM Sorten können Sie in der Sortenübersicht im Kapitel "Technische Hinweise" und der Preisliste finden.

Bestellbeispiel:
für Sorte AL41F:
Z18.4545.58/AL41F

More carbide grades you can find in the grades summary in the chapter "technical instructions" and in the price list.

order-example:
grade AL41F:
Z18.4545.58/AL41F

MINIMILL

Nut- und Formzirkularfräsen

groove milling by circular interpolation

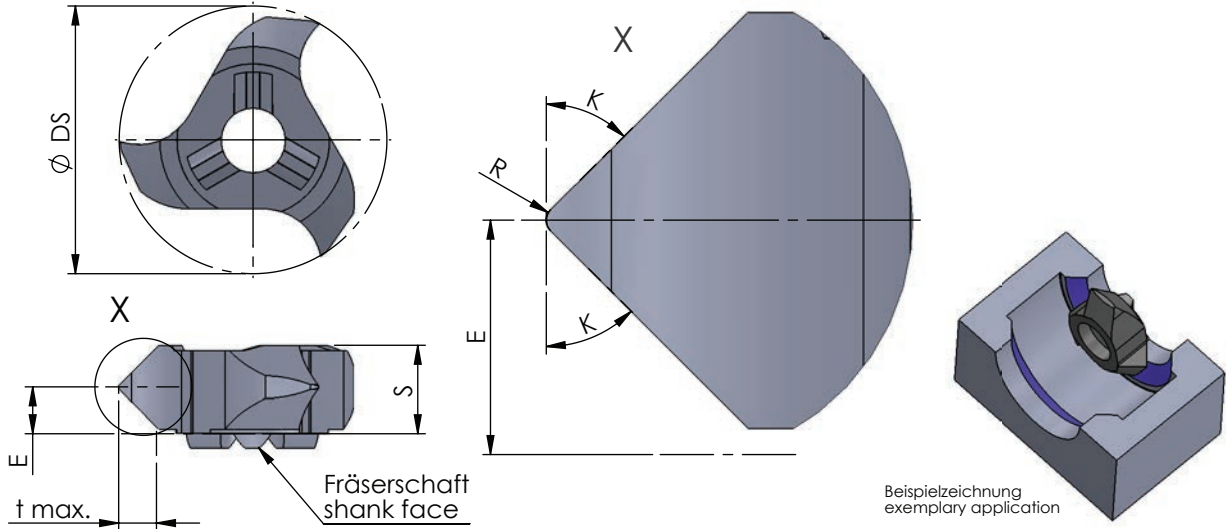
Typ Z18

Vorwärts- und Rückwärtsfasen mit Radius

forward & backward chamfering with radius

D min. 18 mm

D min. 18 mm



Abmessungen in mm

dimensions in mm

Bestellnummer part number	K	D min.	S	E	R	$\varnothing DS$	t max.	Zähnezahl number of teeth	K10F AL41F P18C	für Fräuserschaft for milling shank
Z18.4545.02	45°	18	5.85	3.0	0.2	17.7	2.5	3	●	ZH18...

Weitere HM Sorten können Sie in der Sortenübersicht im Kapitel "Technische Hinweise" und der Preisliste finden.

Bestellbeispiel:
für Sorte AL41F:
Z18.4545.02/AL41F

More carbide grades you can find in the grades summary in the chapter "technical instructions" and in the price list.

order-example:
grade AL41F:
Z18.4545.02/AL41F