

MINIMILL

Nut- und Formzirkularfräsen

groove milling by circular interpolation

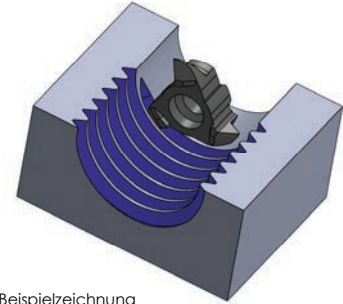
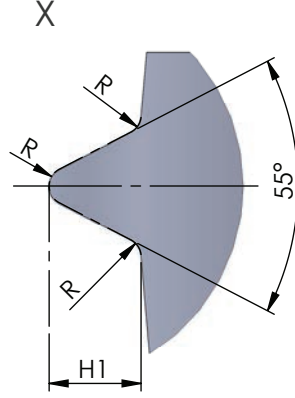
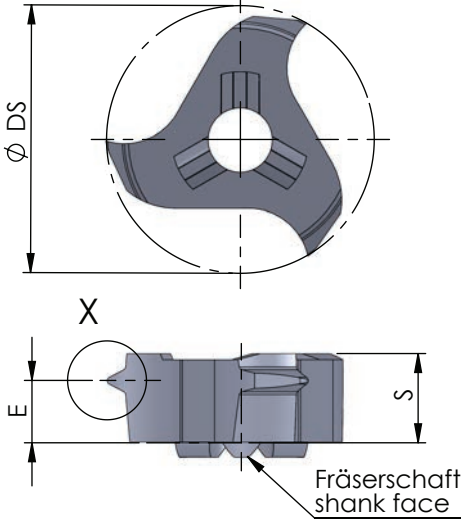
Typ Z18

Whitworth-Gewinde,
Vollprofil, innen

Whitworth thread,
full profile, internal

ab Gewindegröße G 3/4"

starting at thread size G 3/4"



Beispielzeichnung
exemplary application

Abmessungen in mm

dimensions in mm

Bestellnummer part number	min. Gewindegröße min. thread size	Gang / Zoll threads / inch	S	E	Ø DS	H1	R	Zähnezahl number of teeth				für Frärschaft for milling shank
									K10F	AL41F	P18C	
Z18.5511.02	G 1"	11	5.85	4.4	17.7	1.48	0.32	3	●			
Z18.5514.02	G ¾"	14	5.85	4.6	17.7	1.16	0.25	3	●			ZH18...
Z18.5519.02	-	19	5.85	4.9	17.7	0.857	0.18	3	●			

Weitere HM Sorten können Sie in der Sortenübersicht im Kapitel "Technische Hinweise" und der Preisliste finden.

Bestellbeispiel:
für Sorte AL41F:
Z18.5519.02/AL41F

More carbide grades you can find in the grades summary in the chapter "technical instructions" and in the price list.

order-example:
grade AL41F:
Z18.5519.02/AL41F