

MINIMILL

Nut- und Formzirkularfräsen

groove milling by circular interpolation

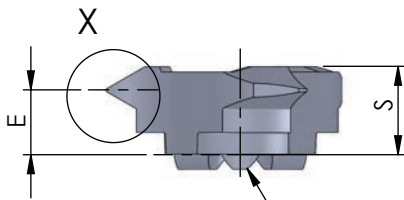
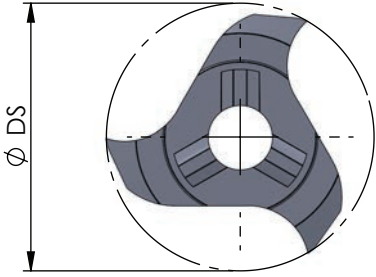
Typ Z18

metrisches ISO-Gewinde, Vollprofil, innen

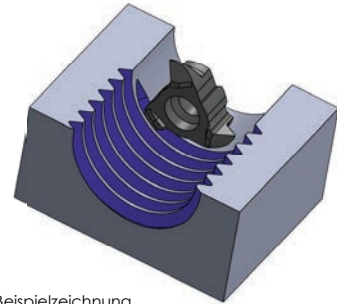
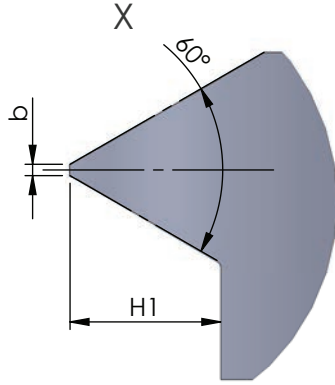
metric ISO-thread, full profile, internal

ab Gewindegröße M22 x 1,5

starting at thread size M22 x 1,5



Frälerschaft
shank face



Beispielzeichnung
exemplary application

Abmessungen in mm

dimensions in mm

Bestellnummer part number	min. Gewindegröße min. thread size	Steigung P pitch P	S	E	Ø DS	b	H1	Zähnezahl number of teeth	K10F AL41F P18C	für Frälerschaft for milling shank
Z18.0815.02	M22	1.50	5.85	4.8	17.7	0.18	0.81	3	●	ZH18...
Z18.0917.02	M22	1.75	5.85	4.7	17.7	0.20	0.95	3	●	
Z18.1020.02	M22	2.00	5.85	4.6	17.7	0.25	1.08	3	●	
Z18.1325.02	M24	2.50	5.85	4.4	17.7	0.31	1.35	3	●	
Z18.1630.02	M27	3.00	5.85	4.3	17.7	0.37	1.62	3	●	
Z18.1835.02	M27	3.50	5.85	4.0	17.7	0.43	1.895	3	●	

Weitere HM Sorten können Sie in der Sortenübersicht im Kapitel "Technische Hinweise" und der Preisliste finden.

Bestellbeispiel:
für Sorte AL41F:
Z18.0815.02/AL41F

More carbide grades you can find in the grades summary in the chapter "technical instructions" and in the price list.

order-example:
grade AL41F:
Z18.0815.02/AL41F