

# Z16

Vorwärts- und Rückwärtsfasen

forward & backward chamfering

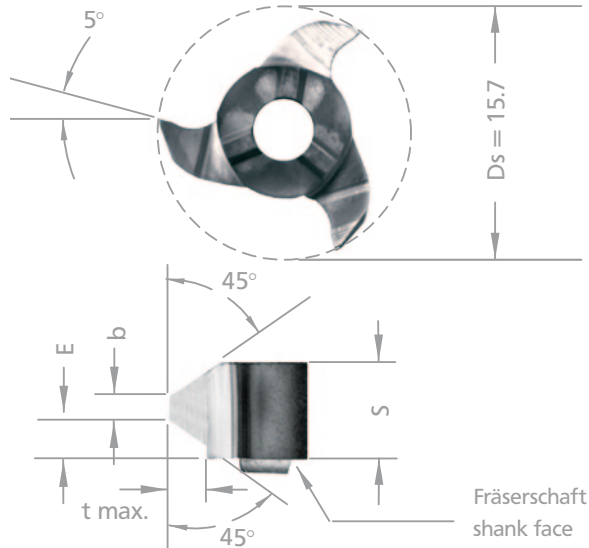
ab Bohrung Ø 16 mm

min. bore Ø from 16 mm

# MINIMILL

Nut- und Formzirkularfräsen

groove milling by circular interpolation



Abmessungen in mm

dimensions in mm



Bestellnummer  
part number

D min.

S

E

b +0.03

t max.

Zähnezahl  
number of teeth

für Frälerschaft  
(S. 265)  
for toolholder type  
(p. 265)

Standard HM Sorte  
standard carbide grade

Z16.4545.35

16

4.5

1.6

1.4

1.4

3

ZH14

Z16.4545.02

16

4.5

2.2

0.2

1.8

3

AL41F (=TiAlN)

HM Sorten siehe S. 370  
«Sortenübersicht» und Preisliste

Bestellbeispiel:  
für Sorte AL41F:  
Z16.4545.35/AL41F

carbide grades p. 370 see «grades  
summary» and according price list

order-example:  
grade AL41F:  
Z16.4545.35/AL41F