

MINIMILL

Nut- und Formzirkularfräsen

groove milling by circular interpolation

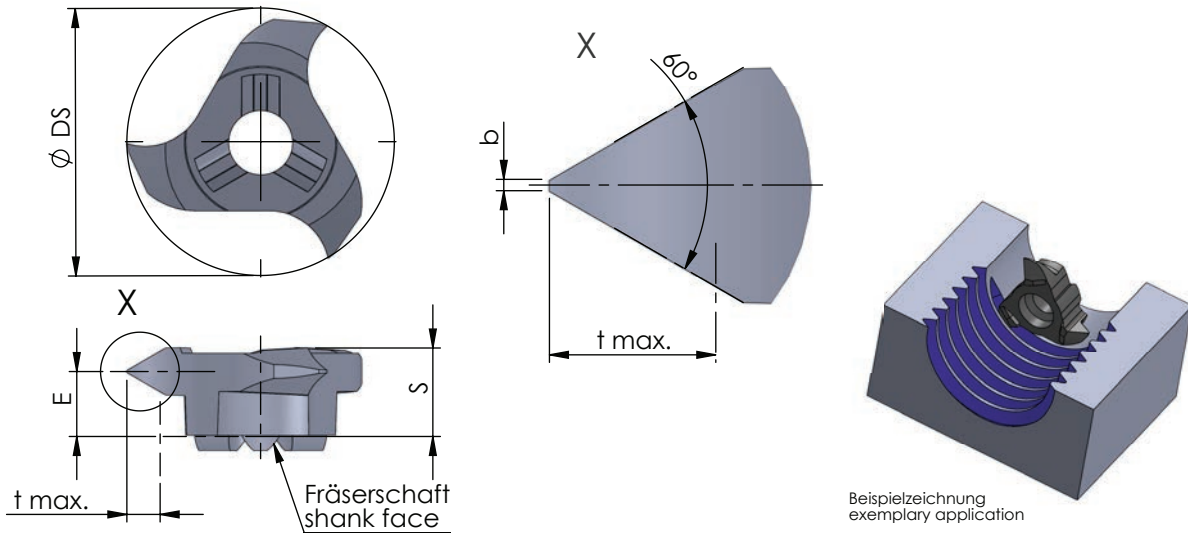
Typ Z16

metrisches ISO-Gewinde, Teilprofil, innen

metric ISO-thread, partial profile, internal

ab Gewindegröße M18 x 1.0

starting at thread size M18 x 1.0



Abmessungen in mm

dimensions in mm

Bestellnummer part number	min. Gewindegröße min. thread size	Steigung P pitch P	S	E	$\varnothing DS$	b	t max.	Zähnezahl number of teeth	K10F AL41F P18C	für Frärschaft for milling shank
Z16.0510.01	M18	1.0-1.75	4.6	3.8	15.7	0.12	1.08	3	●	ZH14...
Z16.0720.01	M18	1.0-2.0	4.6	3.5	15.7	0.12	1.25	3	●	
Z16.0815.01	M20	1.5-2.75	4.6	3.5	15.7	0.19	1.67	3	●	
Z16.2530.01	M22	2.5-3.0	4.6	3.4	15.7	0.31	1.78	3	●	

Weitere HM Sorten können Sie in der Sortenübersicht im Kapitel "Technische Hinweise" und der Preisliste finden.

Bestellbeispiel:
für Sorte AL41F:
Z16.0510.01/AL41F

More carbide grades you can find in the grades summary in the chapter "technical instructions" and in the price list.

order-example:
grade AL41F:
Z16.0510.01/AL41F