



## MINIMILL

Nut- und Formzirkularfräsen

groove milling by circular interpolation

## Typ Z16

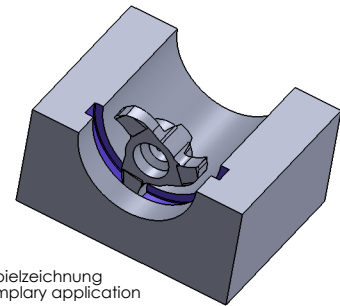
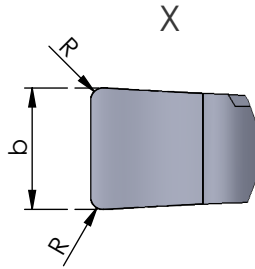
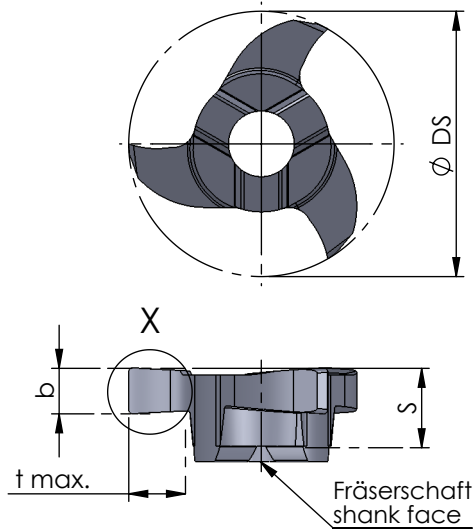
Nutfräsen allgemein

for groove milling general use

D min. 16 mm  
t max. = 3.5

D min. 16 mm  
t max. = 3.5

Dümmel<sup>®</sup>  
WERKZEUGFABRIK



Beispielzeichnung  
exemplary application

Abmessungen in mm

dimensions in mm

Bestellnummer part number	D min.	S	R	$\varnothing DS$	b +0.02	b (inch)	t max.	Zähnezahl number of teeth	für Frälerschaft for toolholder type		
									K10F	AL41F	P18C
neu Z16.0117.00	16	4.5	-	15.7	1.17	0.046"	3.5	3	●		
Z16.0150.00	16	4.5	0.2	15.7	1.5		3.5	3	●		ZH14
neu Z16.0157.02	16	4.5	0.2	15.7	1.57	0.062"	3.5	3	●		
Z16.0200.02	16	4.5	0.2	15.7	2.0		3.5	3	●		
neu Z16.0238.02	16	4.5	0.2	15.7	2.39	0.094"	3.5	3	●		
Z16.0250.02	16	4.5	0.2	15.7	2.5		3.5	3	●		
neu Z16.0318.02	16	4.5	0.2	15.7	3.18	0.125"	3.5	3	●		

Weitere HM Sorten können Sie in der Sortenübersicht im Kapitel "Technische Hinweise" und der Preisliste finden.

Bestellbeispiel:  
für Sorte AL41F:  
Z16.0150.00/AL41F

More carbide grades you can find in the grades summary in the chapter "technical instructions" and in the price list.

order-example:  
grade AL41F:  
Z16.0150.00/AL41F