

MINIMILL

Nut- und Formzirkularfräsen

groove milling by circular interpolation

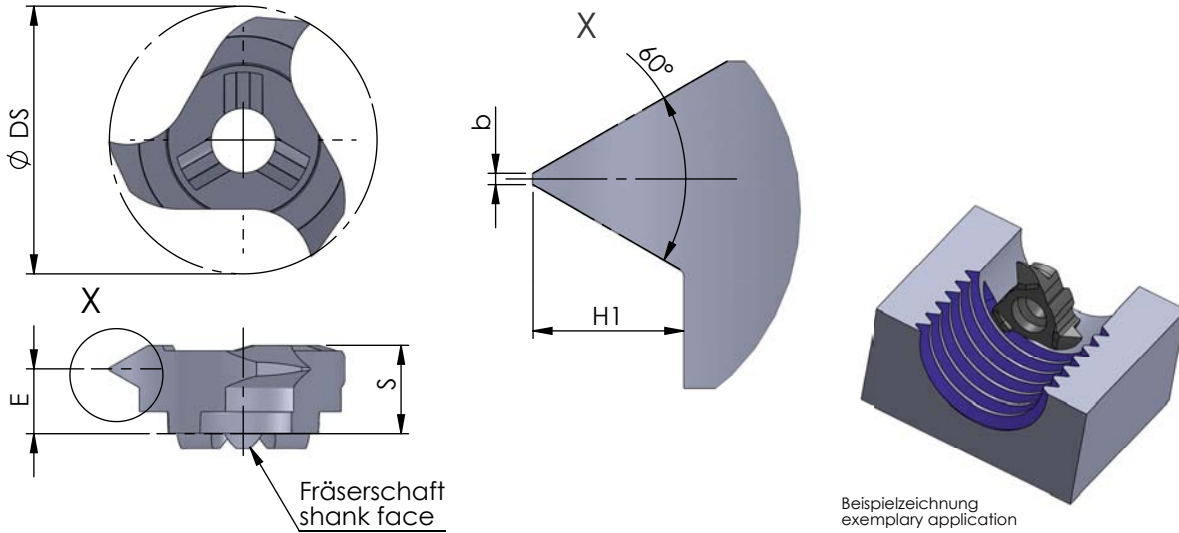
Typ Z14

für metrisches ISO-Gewinde innen Vollprofil

for metric standard threading internal full profile

Bohrungs-Ø ab 14 mm

bore Ø from 14 mm



Abmessungen in mm

dimensions in mm

Bestellnummer part number	min. Gewindegröße min. thread size	Steigung pitch	S	E	Ø DS	b	H1	Zähnezahl number of teeth	K10F AL41F P18C	für Fräaserschaft for toolholder type
neu Z14.0510.02	M16	1.00	4.5	3.6	13.7	0.13	0.55	3	●	ZH14
neu Z14.0815.02	M18	1.50	4.5	3.5	13.7	0.19	0.81	3	●	
neu Z14.0917.02	M18	1.75	4.5	3.4	13.7	0.20	0.95	3	●	
neu Z14.1020.02	M18	2.00	4.5	3.3	13.7	0.25	1.08	3	●	
neu Z14.1325.02	M20	2.50	4.5	3.1	13.7	0.31	1.35	3	●	
neu Z14.1630.02	M22	3.00	4.5	2.9	13.7	0.37	1.62	3	●	

Weitere HM Sorten können Sie in der Sortenübersicht im Kapitel "Technische Hinweise" und der Preisliste finden.

Bestellbeispiel:
für Sorte AL41F:
Z14.0510.02/AL41F

More carbide grades you can find in the grades summary in the chapter "technical instructions" and in the price list.

order-example:
grade AL41F:
Z14.0510.02/AL41F