

MINIMILL

Nut- und Formzirkularfräsen

groove milling by circular interpolation

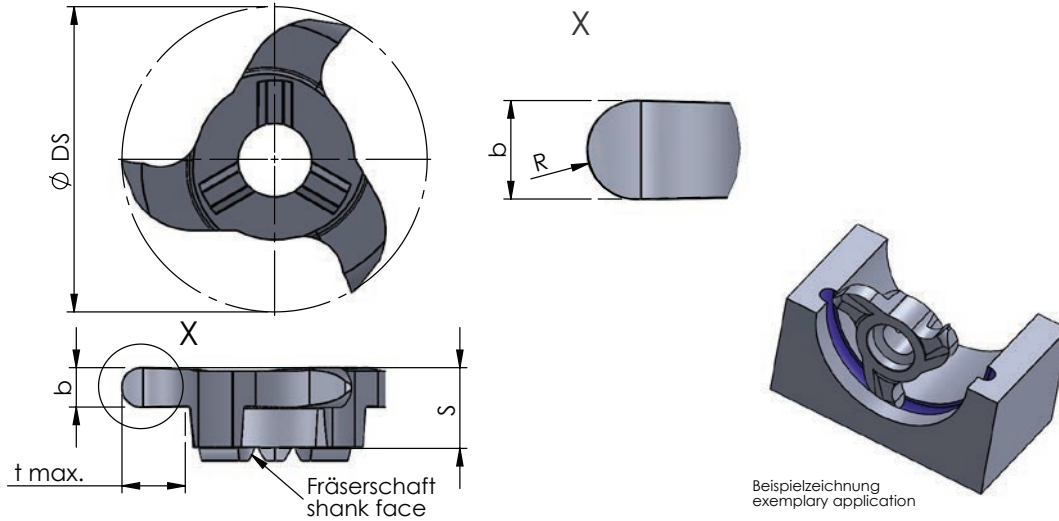
Typ Z12

Vollradius

full radius

D min. 12 mm
t max. = 2.5

D min. 12 mm
t max. = 2.5



Abmessungen in mm

dimensions in mm

Bestellnummer part number	Abmessungen in mm / dimensions in mm							Material / Material			für Fräterschaft for milling shank
	D min.	S	R	$\varnothing DS$	b +0.03	t max.	Zähnezahl number of teeth	K10F	AL41F	P18C	
Z12.0011.22	12	3.5	1.1	11.7	2.2	2.5	3		●		ZH10...

Weitere HM Sorten können Sie in der Sortenübersicht im Kapitel "Technische Hinweise" und der Preisliste finden.

Bestellbeispiel:
für Sorte AL41F:
Z12.0011.22/AL41F

More carbide grades you can find in the grades summary in the chapter "technical instructions" and in the price list.

order-example:
grade AL41F:
Z12.0011.22/AL41F