

MINIMILL

Nut- und Formzirkularfräsen

groove milling by circular interpolation

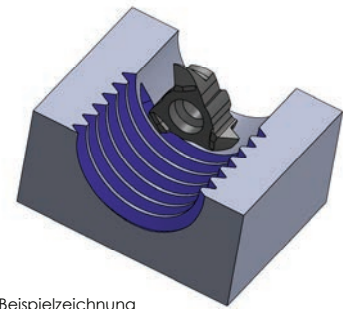
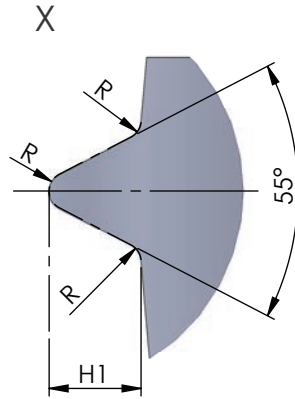
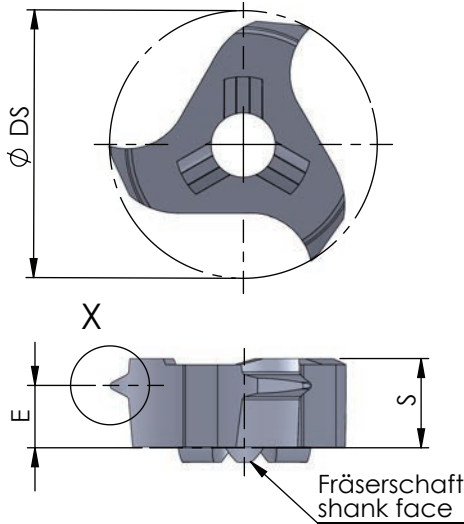
Typ Z12

Whitworth-Gewinde, Vollprofil, innen

Whitworth thread, full profile, internal

ab Gewindegröße G 3/8"

starting at thread size G 3/8"



Beispielzeichnung
exemplary application

Abmessungen in mm

dimensions in mm

Bestellnummer part number	min. Gewindegröße min. thread size	Gang / Zoll threads / inch	S	E	Ø DS	H1	R	Zähnezahl number of teeth				für Fräaserschaft for milling shank
									K10F	AL41F	P18C	
Z12.0813.19	G 3/8"	19	3.6	2.5	11.7	0.86	0.18	3	●			
Z12.1118.14	G 1/2"	14	3.6	2.3	11.7	1.16	0.24	3	●			ZH10...
Z12.1423.11	G 1"	11	3.6	2.0	11.7	1.48	0.31	3	●			

Weitere HM Sorten können Sie in der Sortenübersicht im Kapitel "Technische Hinweise" und der Preisliste finden.

Bestellbeispiel:
für Sorte AL41F:
Z12.1423.11/AL41F

More carbide grades you can find in the grades summary in the chapter "technical instructions" and in the price list.

order-example:
grade AL41F:
Z12.1423.11/AL41F