

**MINIMILL**

Nut- und Formzirkularfräsen

groove milling by circular interpolation

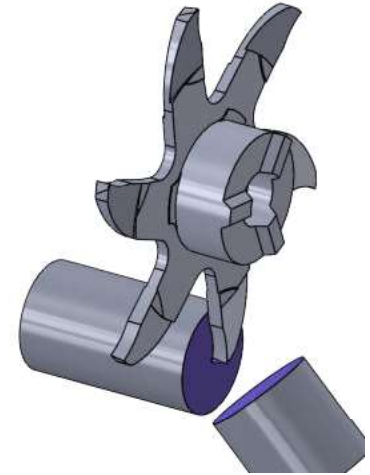
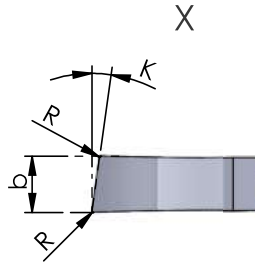
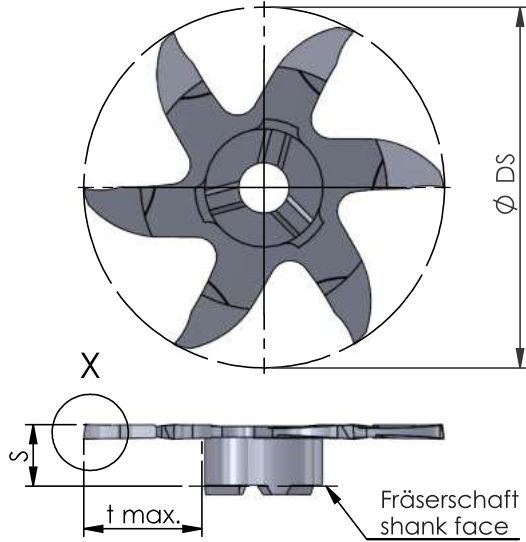
**Typ Z635 / Z637 / Z640**

Trennfräsen  
b = 1.0 / 1.5 mm

slot milling  
b = 1.0 / 1.5 mm

Schneidkreis-Ø Ds ab 34.7 mm  
t max. = 10 / 12 / 13.5

cutting edge-Ø Ds starting at 34.7 mm  
t max. = 10 / 12 / 13.5



Abmessungen in mm

dimensions in mm

| Bestellnummer<br>part number | Ø DS | S    | K  | b+0.02 | R    | t max. | Zähnezahl<br>number of teeth | K10F<br>AL41F<br>P18C | für Frälerschaft<br>for milling shank |
|------------------------------|------|------|----|--------|------|--------|------------------------------|-----------------------|---------------------------------------|
| <b>neu</b> Z635.L810.005     | 34.7 | 6.25 | 8° | 1.0    | 0.05 | 10     | 6                            | ●                     | ZH28...                               |
| <b>neu</b> Z635.L815.005     | 34.7 | 6.25 | 8° | 1.5    | 0.05 | 10     | 6                            | ●                     |                                       |
| <b>neu</b> Z637.L810.005     | 36.7 | 6.25 | 8° | 1.0    | 0.05 | 12     | 6                            | ●                     | ZH22...                               |
| <b>neu</b> Z637.L815.005     | 36.7 | 6.25 | 8° | 1.5    | 0.05 | 12     | 6                            | ●                     |                                       |
| <b>neu</b> Z640.L810.005     | 39.7 | 6.25 | 8° | 1.0    | 0.05 | 13.5   | 6                            | ●                     |                                       |
| <b>neu</b> Z640.L815.005     | 39.7 | 6.25 | 8° | 1.5    | 0.05 | 13.5   | 6                            | ●                     |                                       |

Weitere HM Sorten können Sie in der Sortenübersicht im Kapitel "Technische Hinweise" und der Preisliste finden.

Bestellbeispiel:  
für Sorte AL41F:  
Z635.L810.005/AL41F

More carbide grades you can find in the grades summary in the chapter "technical instructions" and in the price list.

order-example:  
grade AL41F:  
Z635.L810.005/AL41F