

MINIMILL

Nut- und Formzirkularfräsen

groove milling by circular interpolation

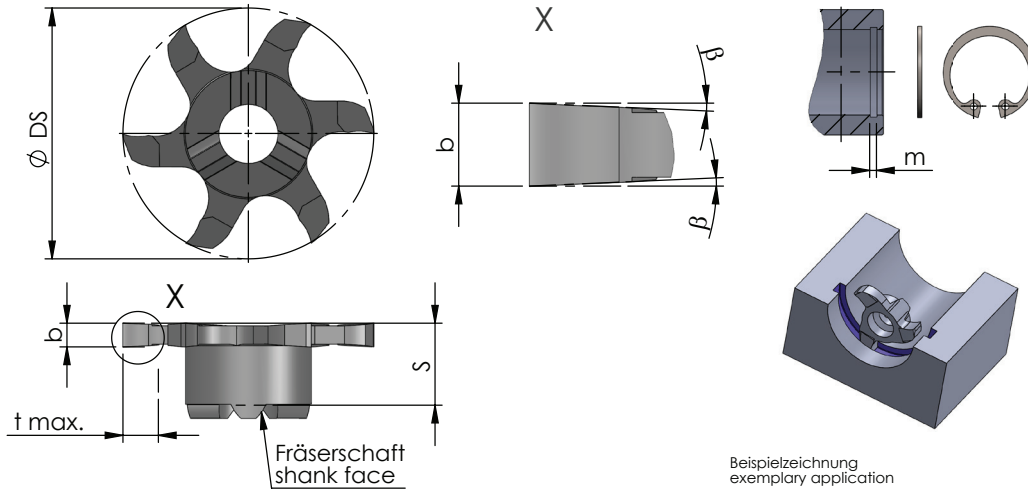
Typ Z618

Sicherungsringe DIN 471 / 472

for circlip grooves DIN 471 / 472

Bohrungs-Ø ab 18 mm

bore Ø from 18 mm



Beispielzeichnung
exemplary application

Abmessungen in mm

dimensions in mm

Bestellnummer part number	D min.	Nut-Maß m groove dim. m DIN 471 / DIN 472	S	β	R	$\varnothing DS$	b -0.02	t max.	Zähnezahl number of teeth	für Fräseschaft for toolholder type			
										K10F	AL41F	P18C	
Z618.0110.00	18	1.1		5.8	3°	-	17.7	1.21	4	6	●	●	●
Z618.0130.00	18	1.3		5.8	3°	-	17.7	1.41	4	6	●	●	●
Z618.0160.00	18	1.6		5.8	3°	-	17.7	1.71	4	6	●	●	●

Weitere HM Sorten können Sie in der Sortenübersicht im Kapitel "Technische Hinweise" und der Preisliste finden.

Bestellbeispiel:
für Sorte AL41F:
Z618.0110.00/AL41F

More carbide grades you can find in the grades summary in the chapter "technical instructions" and in the price list.

order-example:
grade AL41F:
Z618.0110.00/AL41F



MINIMILL

Nut- und Formzirkularfräsen

groove milling by circular interpolation

Typ Z618 / Z618.X / Z620 / Z620.X

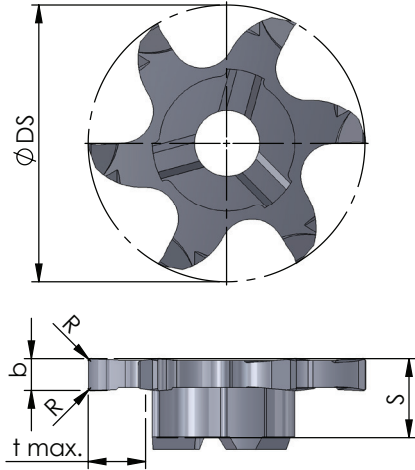
Nutfräsen allgemein

Bohrungs-Ø ab 18 / 20 mm

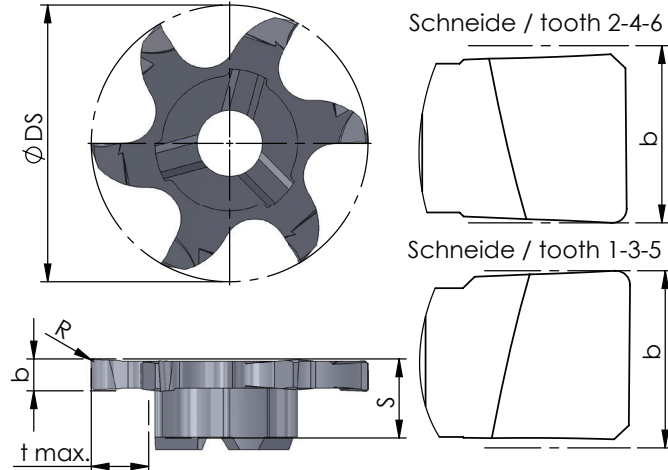
for groove milling general use

bore Ø from 18 / 20 mm

Z618/Z620 geradverzahnt / spur-toothed



Z618.X/Z620.X kreuzverzahnt / cross-toothed



Abmessungen in mm

dimensions in mm

Bestellnummer part number	D min.	S	R	Ø DS	b +0.02	t max.	Zähnezahl number of teeth	für Fräseschaft for toolholder type			
								K10F	AL41F	P18C	
Z618.0150.01	18	5.8	0.1	17.7	1.5	4	6	●	●	●	ZH18
Z618.0200.02	18	5.8	0.2	17.7	2.0	4	6	●	●	●	
Z618.X200.02	18	5.8	0.2	17.7	2.0	4	6	●	●	●	
Z618.0250.02	18	5.8	0.2	17.7	2.5	4	6	●	●	●	
Z618.X250.02	18	5.8	0.2	17.7	2.5	4	6	●	●	●	
Z618.0300.02	18	5.8	0.2	17.7	3.0	4	6	●	●	●	
Z618.X300.02	18	5.8	0.2	17.7	3.0	4	6	●	●	●	
Z620.0150.01	20	5.8	0.1	19.7	1.5	5	6	●	●	●	
Z620.0200.02	20	5.8	0.2	19.7	2.0	5	6	●	●	●	
Z620.X200.02	20	5.8	0.2	19.7	2.0	5	6	●	●	●	
Z620.0250.02	20	5.8	0.2	19.7	2.5	5	6	●	●	●	
Z620.X250.02	20	5.8	0.2	19.7	2.5	5	6	●	●	●	
Z620.0300.02	20	5.8	0.2	19.7	3.0	5	6	●	●	●	
Z620.X300.02	20	5.8	0.2	19.7	3.0	5	6	●	●	●	

Weitere HM Sorten können Sie in der Sortenübersicht im Kapitel "Technische Hinweise" und der Preisliste finden.

Bestellbeispiel:
für Sorte AL41F:
Z618.0150.01/AL41F

More carbide grades you can find in the grades summary in the chapter "technical instructions" and in the price list.

order-example:
grade AL41F:
Z618.0150.01/AL41F