

## MINIMILL XL

Nutfräsen, Trennfräsen und Schlitzfräsen

groove and keyway milling

## Übersicht

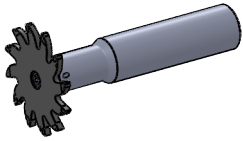
summary



Allgemeine Beschreibung

general instructions

... **XXX**



**Frälerschaft**

**milling shank**

**Maße  
dimensions**

**Seite  
page**

**Typ XH50**

Frälerschaft Stahl

milling shank steel

Ø DS 50

... **XXX**

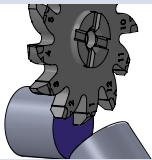
**Typ XH50**

Frälerschaft Hartmetall

milling shank carbide

Ø DS 50

... **XXX**



**Schneideinsatz  
Nutfräsen, Trennfräsen und  
Schlitzfräsen**

**inserts  
groove and keyway milling**

**Maße  
dimensions**

**Seite  
page**

**Typ X1250**

Nutfräsen, Trennfräsen und Schlitzfräsen

groove and keyway milling

Ø DS 50  
t max. = 16.5  
b = 0.5 - 1.0

... **XXX**

**Typ X1250.X**

Nutfräsen, Trennfräsen und Schlitzfräsen

groove and keyway milling

Ø DS 50  
t max. = 16.5  
b = 1.5 - 3.0

... **XXX**

**Typ X1250.X**

Nutfräsen, Trennfräsen und Schlitzfräsen mit Schnittkraftreduzierung

groove and keyway milling with cutting force reduction

Ø DS 50  
t max. = 16.5  
b ≥ 4

... **XXX**

# MINIMILL XL

Nutfräsen, Trennfräsen und Schlitzfräsen

groove and keyway milling

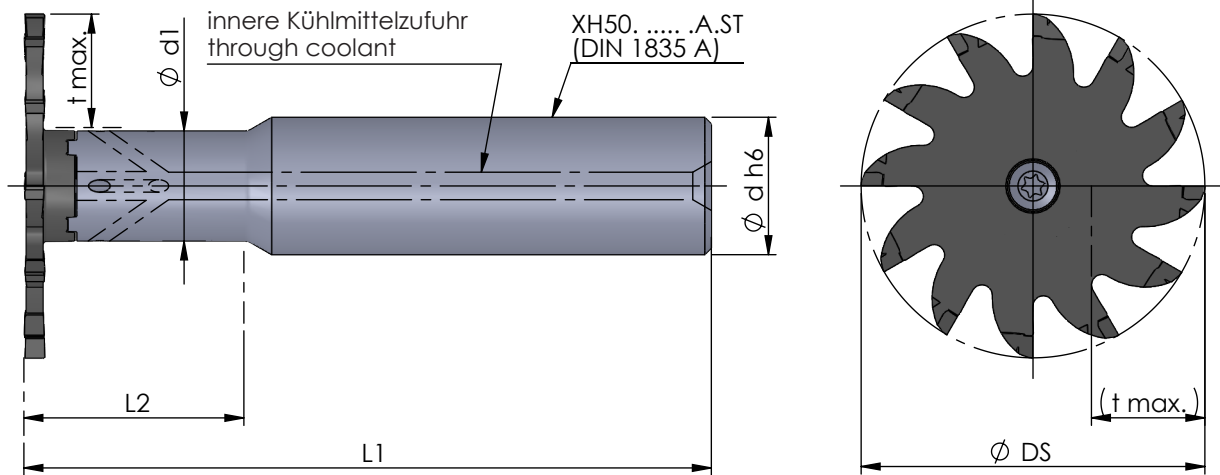
# Typ XH50

Fräferschaft Stahl

milling shank steel

Ø DS 50

Ø DS 50



Abmessungen in mm

dimensions in mm

neu

Bestellnummer part number	Ø d h6	Ø d1	L1	L2	Typ: t max./ Schneidkreis-Ø DS	Spannschraube screw	Schraubenschlüssel wrench	Anzugs- drehmoment torque	für Schneideinsatz for insert
XH50.2016.32.A.ST	20	16	100	32	X1250: 16.5 / 50	M5/16-MM	T20F	7.0 Nm	X1250...

Bestellbeispiel:  
XH50.2016.32.A.ST

order-example:  
XH50.2016.32.A.ST

## MINIMILL XL

Nutfräsen, Trennfräsen und Schlitzfräsen

groove and keyway milling

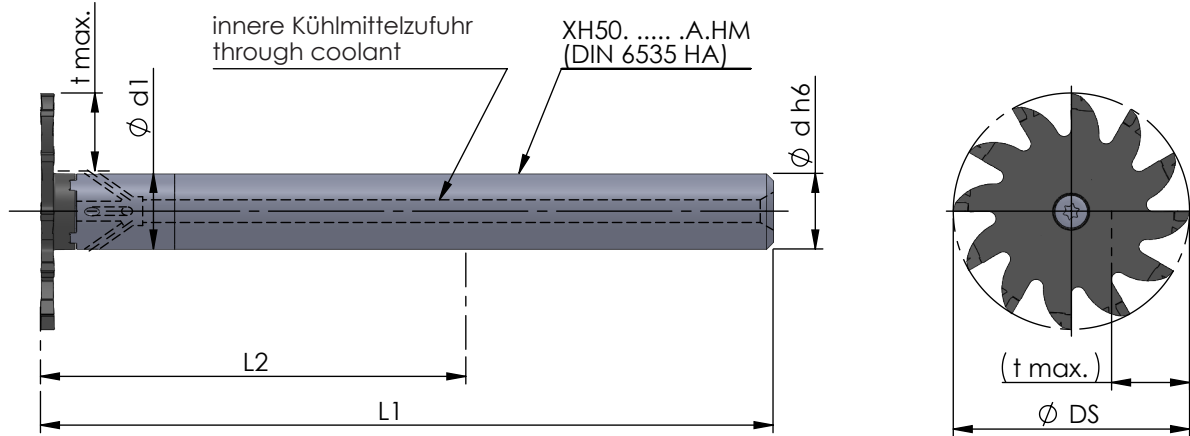
## Typ XH50

Fräferschaft Hartmetall

Ø DS 50

milling shank carbide

Ø DS 50



Abmessungen in mm

dimensions in mm

Bestellnummer part number	Ø d h6	Ø d1	L1	L2	Typ: t max./ Schneidkreis-Ø DS	Spannschraube screw	Schraubenschlüssel wrench	Anzugs- drehmoment torque	für Schneideinsatz for insert
<b>neu</b> XH50.1616.060.A.HM	16	16	125	60	X1250: 16.5 / 50	M5/16-MM	T20F	7.0 Nm	X1250...
<b>neu</b> XH50.1616.090.A.HM	16	16	155	90					
<b>neu</b> XH50.1616.120.A.HM	16	16	185	120					

Bestellbeispiel:  
XH50.1616.060.A.HM

order-example:  
XH50.1616.060.A.HM

# MINIMILL XL

Nutfräsen, Trennfräsen und Schlitzfräsen

groove and keyway milling

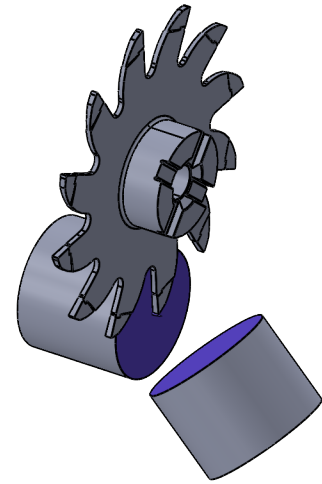
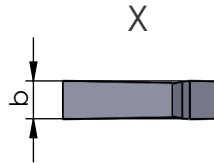
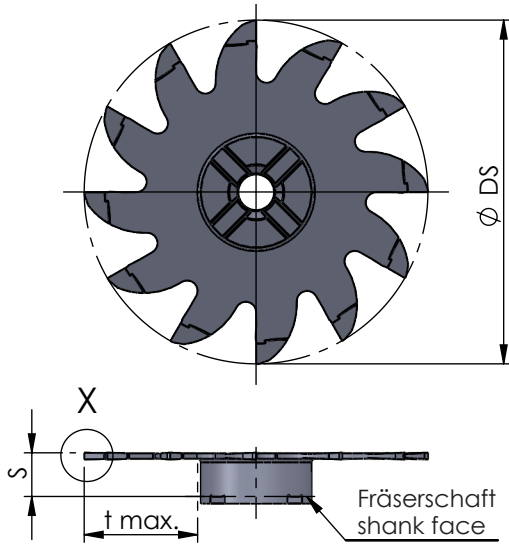
# Typ X1250

Nutfräsen, Trennfräsen und Schlitzfräsen

groove and keyway milling

Ø DS 50  
t max. = 16.5  
b = 0.5 - 1.0

Ø DS 50  
t max. = 16.5  
b = 0.5 - 1.0



Beispielzeichnung  
exemplary application

Abmessungen in mm

dimensions in mm

neu  
neu

Bestellnummer part number	Ø DS	S	b ±0.02	t max.	Zähnezahl number of teeth	K10F P04C	für Fräaserschaft for milling shank
X1250.0050.00	50	6.35	0.5	16.5	12	● ●	
X1250.0100.00	50	6.35	1.0	16.5	12	● ●	XH50...

Weitere HM Sorten können Sie in der Sortenübersicht im Kapitel "Technische Hinweise" und der Preisliste finden.

Bestellbeispiel:  
für Sorte P04C:  
X1250.0050.00/P04C

More carbide grades you can find in the grades summary in the chapter "technical instructions" and in the price list.

order-example:  
grade P04C:  
X1250.0050.00/P04C

**MINIMILL XL**

Nutfräsen, Trennfräsen und Schlitzfräsen

groove and keyway milling

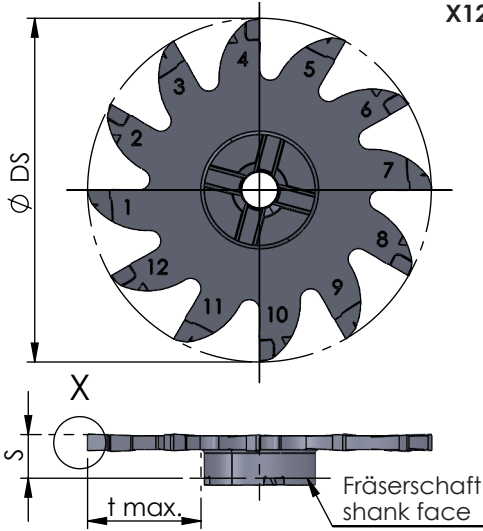
**Typ X1250.X**

Nutfräsen, Trennfräsen und Schlitzfräsen

groove and keyway milling

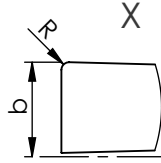
Ø DS 50  
t max. = 16.5  
b = 1.5 - 3.0

Ø DS 50  
t max. = 16.5  
b = 1.5 - 3.0

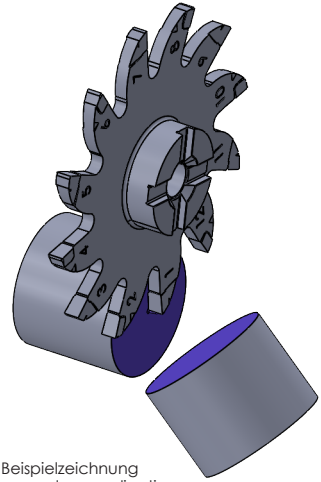
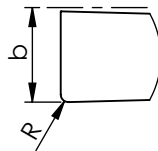


X1250.X kreuzverzahnt / staggered-toothed

Schneide / tooth  
1-3-5-7-9-11



Schneide / tooth  
2-4-6-8-10-12



Beispielzeichnung  
exemplary application

Abmessungen in mm

dimensions in mm

Bestellnummer part number	Ø DS	S	R	b ±0.02	t max.	Zähnezahl number of teeth	K10F P04C		für Frälerschaft for milling shank
<b>neu</b> X1250.X150.01	50	6.35	0.1	1.5	16.5	12	●	●	XH50...
<b>neu</b> X1250.X200.02	50	6.35	0.2	2.0	16.5	12	●	●	
<b>neu</b> X1250.X250.02	50	6.35	0.2	2.5	16.5	12	●	●	
<b>neu</b> X1250.X300.02	50	6.35	0.2	3.0	16.5	12	●	●	

Weitere HM Sorten können Sie in der Sortenübersicht im Kapitel "Technische Hinweise" und der Preisliste finden.

Bestellbeispiel:  
für Sorte P04C:  
X1250.X150.01/P04C

More carbide grades you can find in the grades summary in the chapter "technical instructions" and in the price list.

order-example:  
grade P04C:  
X1250.X150.01/P04C

# MINIMILL XL

Nutfräsen, Trennfräsen und Schlitzfräsen

groove and keyway milling

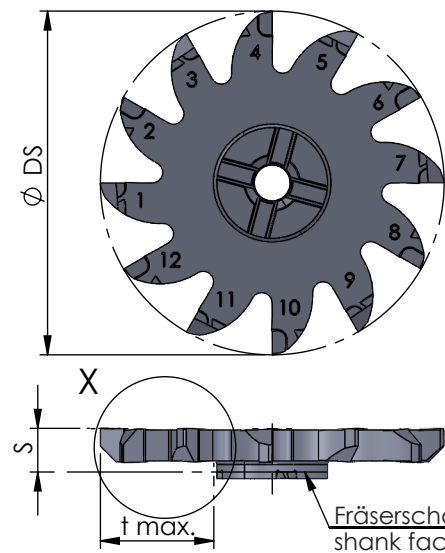
# Typ X1250.X

Nutfräsen, Trennfräsen und Schlitzfräsen mit Schnittkraftreduzierung

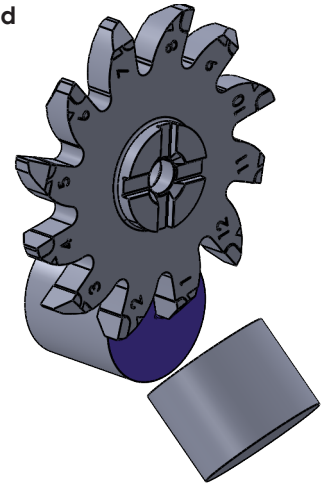
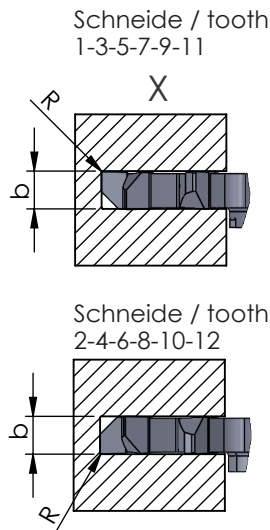
groove and keyway milling with cutting force reduction

Ø DS 50  
t max. = 16.5  
b ≥ 4

Ø DS 50  
t max. = 16.5  
b ≥ 4



## X1250.X kreuzverzahnt / staggered-toothed



Beispielzeichnung  
exemplary application

Abmessungen in mm

dimensions in mm

	Bestellnummer part number	Ø DS	S	R	b ±0.02	t max.	Zähnezahl number of teeth	Material		für Fräterschaft for milling shank
								K10F	P04C	
neu	X1250.X400.02	50	6.35	0.2	4.0	16.5	12	●	●	
neu	X1250.X500.02	50	6.35	0.2	5.0	16.5	12	●	●	XH50...
neu	X1250.X600.02	50	6.35	0.2	6.0	16.5	12	●	●	

Weitere HM Sorten können Sie in der Sortenübersicht im Kapitel "Technische Hinweise" und der Preisliste finden.

Bestellbeispiel:  
für Sorte P04C:  
X1250.X400.02/P04C

More carbide grades you can find in the grades summary in the chapter "technical instructions" and in the price list.

order-example:  
grade P04C:  
X1250.X400.02/P04C