

MINIMILL

Nut- und Formzirkularfräsen

groove milling by circular interpolation

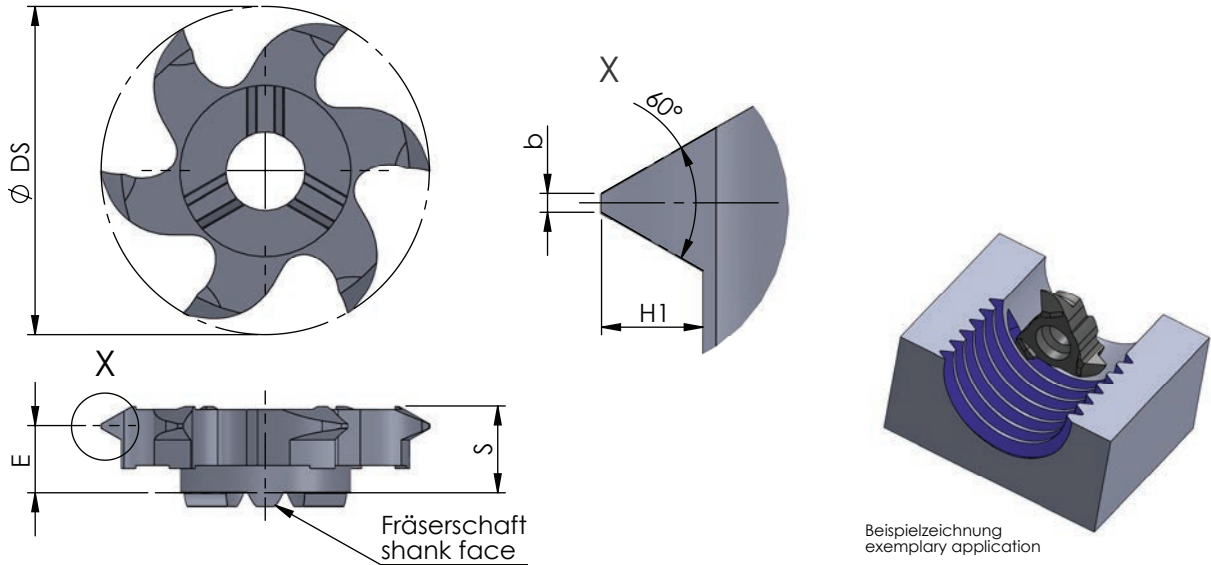
Typ Z618

metrisches ISO-Gewinde, Vollprofil, innen

metric ISO-thread, full profile, internal

ab Gewindegröße M22 x 1,5

starting at thread size M22 x 1,5



Abmessungen in mm

dimensions in mm



| | Bestellnummer part number | min. Gewindegröße min. thread size | Steigung P pitch P | S | E | Ø DS | b | H1 | Zähnezahl number of teeth | K10F AL41F P18C | für Fräterschaft for milling shank |
|-----|------------------------------|---------------------------------------|-----------------------|------|-----|------|------|-------|------------------------------|-----------------------|---------------------------------------|
| neu | Z618.0815.02 | M22 | 1.50 | 5.85 | 5.0 | 17.7 | 0.19 | 0.81 | 6 | ● | ZH18... |
| neu | Z618.1020.02 | M22 | 2.00 | 5.85 | 4.8 | 17.7 | 0.25 | 1.083 | 6 | ● | |
| neu | Z618.1630.02 | M27 | 3.00 | 5.85 | 4.6 | 17.7 | 0.38 | 1.62 | 6 | ● | |
| neu | Z618.1835.02 | M27 | 3.50 | 5.85 | 4.0 | 17.7 | 0.44 | 1.89 | 6 | ● | |

Weitere HM Sorten können Sie in der Sortenübersicht im Kapitel "Technische Hinweise" und der Preisliste finden.

Bestellbeispiel:
für Sorte AL41F:
Z618.0815.02/AL41F

More carbide grades you can find in the grades summary in the chapter "technical instructions" and in the price list.

order-example:
grade AL41F:
Z618.0815.02/AL41F