



MIKROMILL

Nut- und Formzirkularfräsen

groove milling
by circular interpolation

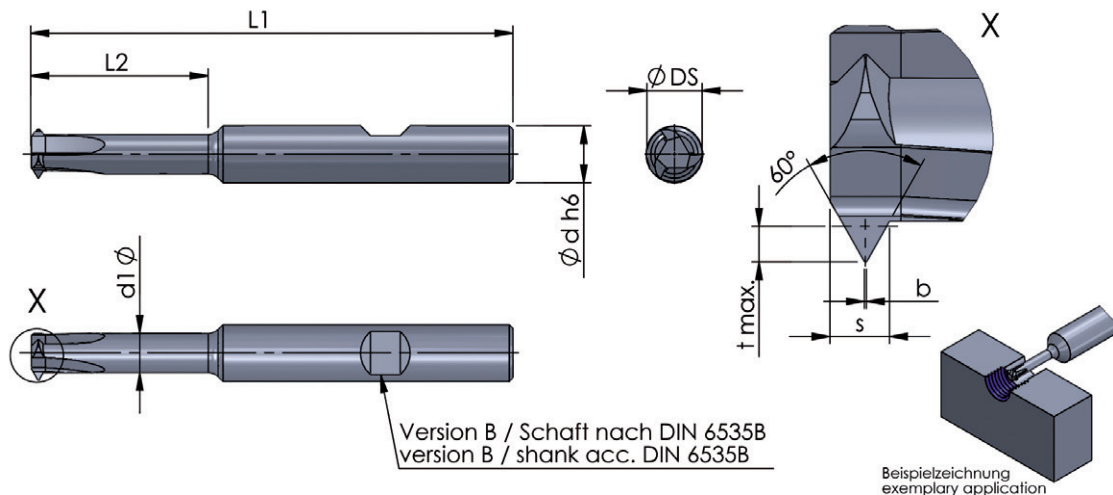
Typ MB6 / MB8

metrisches ISO-Feingewinde,
Teilprofil

metric ISO-fine thread milling,
partial profile

Bohrungs-Ø ab 6 mm

bore Ø from 6 mm



Abmessungen in mm

dimensions in mm

Bestellnummer part number	min. Gewindegröße min. thread size	Steigung P pitch P	L2	L1	b	s	t max.	Ø d h6	Ø d1	Ø DS	Schneidenzahl cutting edge	K10F	AL41F	P18C
akt. MB6.0815.01-15	M7	0.5-1.5	15	58	0.06	1.6	0.91	6	3.5	5.8	3	●	●	●
akt. MB8.0815.01-25	M9	0.5-1.5	25	68	0.06	2.0	0.91	8	5.5	7.8	3	●	●	●
akt. MB8.1020.01-25	M10	1.0-2.0	25	68	0.12	2.0	1.19	8	5.0	7.8	3	●	●	●

weitere HM Sorten siehe Hauptkatalog Seite 370

more carbide grades main catalogue page 370

Bestellbeispiel:
für Sorte AL41F:
MB6.0815.01-15/AL41F

order-example:
grade AL41F:
MB6.0815.01-15/AL41F