

ULTRAMINI

Bohrungsbearbeitung
ab Ø 0.2 mm

grooving, boring and profiling
starting at Ø 0.2 mm

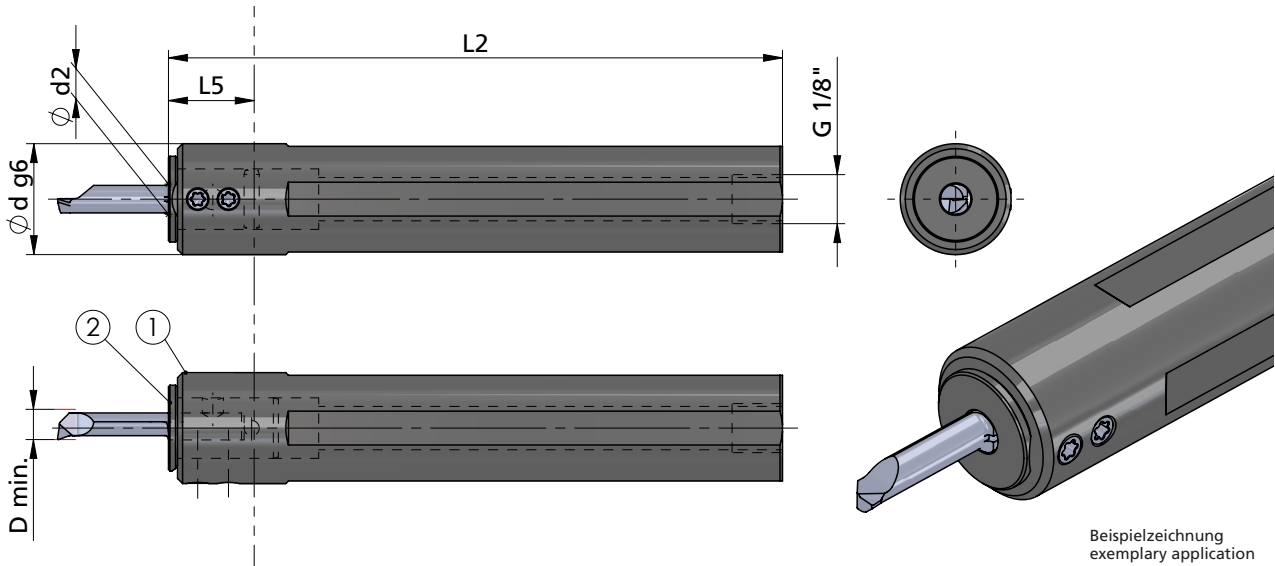
Typ UM.RBD12.00

Klemmhalter und Reduzierhülse
lange Ausführung,
mit Kühlmittelanschluss

toolholder and reduction bush
long version,
with coolant connection

Ø 16 - 25.4 mm
D min. ≥ 0.2

Ø 16 - 25.4 mm
D min. ≥ 0.2



Beispielzeichnung
exemplary application

Klemmhalter für rechte und linke
Schneideinsätze einsetzbar

toolholder for right and left
inserts usable

Abmessungen in mm

dimensions in mm

Bestellnummer part number	Position	Bezeichnung description	Ø d2	Ø d g6	L2	L5	Spannschraube screw	Schraubenschlüssel wrench	Anzugs- drehmoment torque	Ø d2 ≤ Ø d h6 Schneideinsatz insert
neu		UM.RBD12.0016.120		16	121.8	32	PT20	T10F	1.2 Nm	
neu		UM.RBD12.001905.120		19.05	121.8	17	PT20	T10F	1.2 Nm	
neu		UM.RBD12.0020.120		20	121.8	17	PT20	T10F	1.2 Nm	
neu		UM.RBD12.0020.150		20	151.8	17	PT20	T10F	1.2 Nm	
neu	1	UM.RBD12.0022.120		22	121.8	17	PT20	T10F	1.2 Nm	
neu		UM.RBD12.0022.150		22	151.8	17	PT20	T10F	1.2 Nm	
neu		UM.RBD12.0025.120		25	121.8	17	PT20	T10F	1.2 Nm	
neu		UM.RBD12.0025.150		25	151.8	17	PT20	T10F	1.2 Nm	
neu		UM.RBD12.00254.120		25.4	121.8	17	PT20	T10F	1.2 Nm	
		UMHB-RBD1204		4						4
		UMHB-RBD1205		5						5
		UMHB-RBD1206		6						6
	2	UMHB-RBD1207	Reduzierhülse / reduction bush	7						7
		UMHB-RBD1208		8						8
		UMHB-RBD1210		10						10

weitere Informationen:

- Kundenspezifische Längen Anpassung ist möglich

more informations:

- customized length adjustment is possible

Bestellbeispiel:
UM.RBD12.0016.120 + UMHB-RBD1204

order-example:
UM.RBD12.0016.120 + UMHB-RBD1204

ULTRAMINI

Bohrungsbearbeitung
ab Ø 0.2 mm

grooving, boring and profiling
starting at Ø 0.2 mm

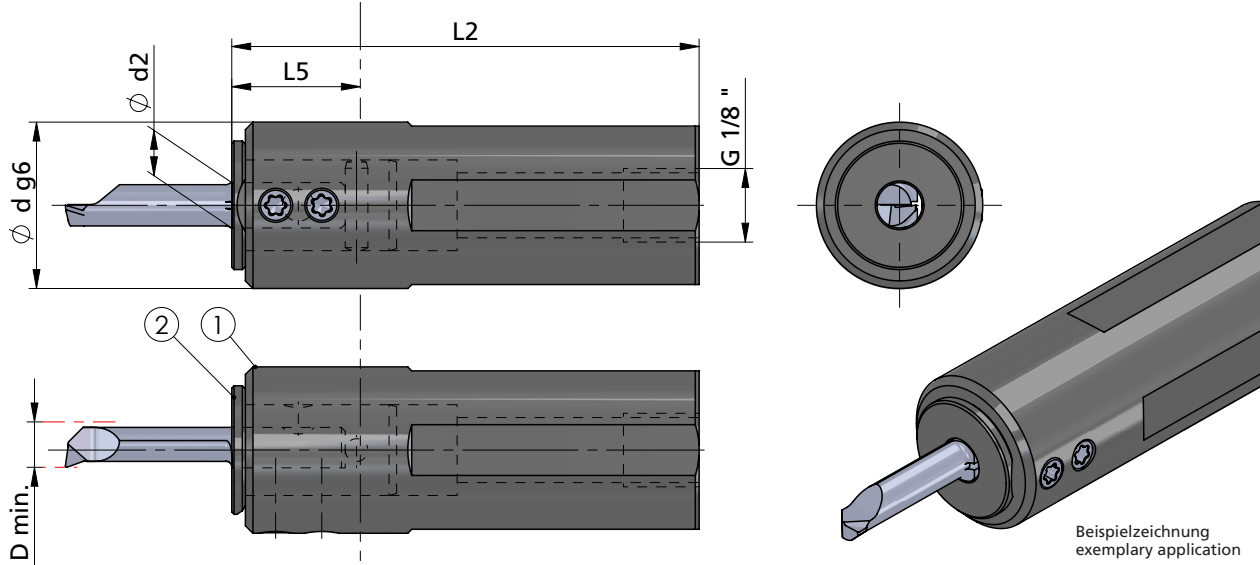
Typ UM.RBD12.00

Klemmhalter und Reduzierhülse
kurze Ausführung,
mit Kühlmittelanschluss

toolholder and reduction bush
short version,
with coolant connection

Ø 19.05 - 25.4 mm
D min. ≥ 0.2

Ø 19.05 - 25.4 mm
D min. ≥ 0.2



Klemmhalter für rechte und linke
Schneideinsätze einsetzbar

toolholder for right and left
inserts usable

Abmessungen in mm

dimensions in mm

Bestellnummer part number	Position	Bezeichnung description	Ø d2	Ø d g6	L2	L5	Spannschraube screw	Schraubenschlüssel wrench	Anzugs- drehmoment torque	Ø d2
										≤
neu UM.RBD12.001905.60			19.05	61.8	17		PT20	T10F	1.2 Nm	
neu UM.RBD12.0020.60	1	Klemmhalter Innendrehen / toolholder internal turning	20	61.8	17		PT20	T10F	1.2 Nm	
neu UM.RBD12.0022.60			22	61.8	17		PT20	T10F	1.2 Nm	
neu UM.RBD12.0025.60			25	61.8	17		PT20	T10F	1.2 Nm	
neu UM.RBD12.00254.60			25.4	61.8	17		PT20	T10F	1.2 Nm	
UMHB-RBD1204	2	Reduzierhülse / reduction bush	4							4
UMHB-RBD1205			5							5
UMHB-RBD1206			6							6
UMHB-RBD1207			7							7
UMHB-RBD1208			8							8
UMHB-RBD1210			10							10

Bestellbeispiel:
UM.RBD12.001905.60 + UMHB-RBD1204

order-example:
UM.RBD12.001905.60 + UMHB-RBD1204