

ULTRAMINI

Bohrungsbearbeitung
ab \varnothing 0.2 mm

grooving, boring and profiling
starting at \varnothing 0.2 mm

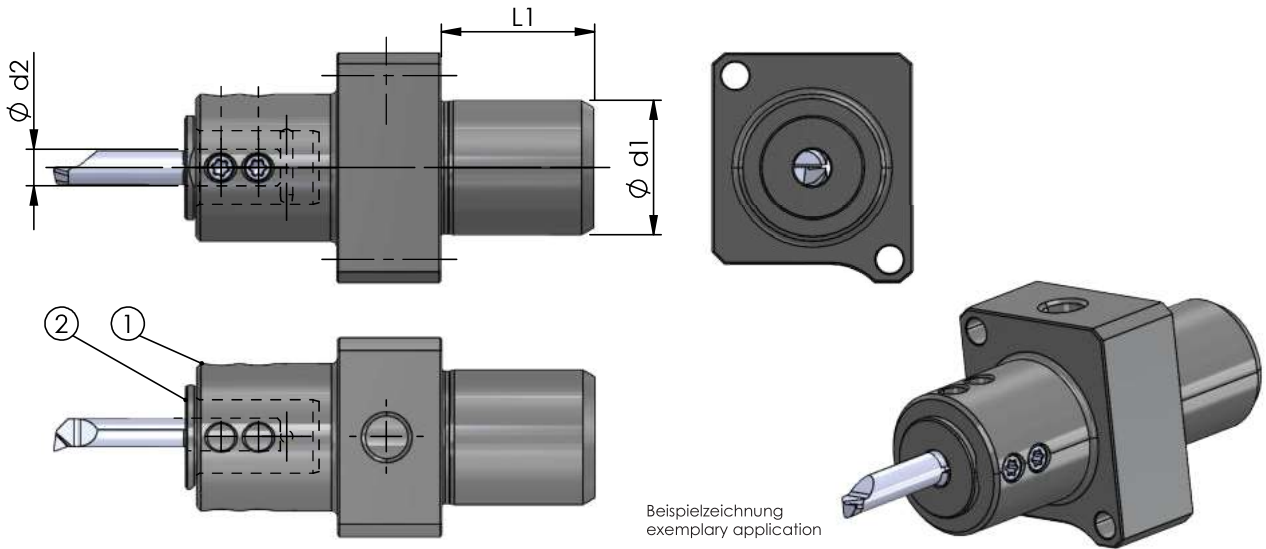
Typ UMHB

Klemhalter und Reduzierhülse
für Rückseitenbearbeitung auf
Langdrehautomaten

toolholder and reduction bush
for rear end machining
on Swiss type lathes

ab \varnothing 4 - 10 mm
für Schneideinsatz
ab D min. 0.2 mm

starting at \varnothing 4 - 10 mm
for insert starting at
D min. 0.2 mm



Beispielzeichnung
exemplary application

Abmessungen in mm

dimensions in mm

Bestellnummer part number	Position Bezeichnung description	\varnothing d2	\varnothing d1	L1	Langdrehautomat Swiss type lathes	Spannschraube screw	Schraubenschlüssel wrench	Anzugs- drehmoment torque	\varnothing d2 \varnothing d h6 Schneideinsatz insert
neu UMHB-RH1222SRR	1 Klemhalter Innendrehen / toolholder internal turning	22	25	25	Star SR20R I / II / III / SB20	PT20	T10F	1.2 Nm	
neu UMHB-RH1222SW					Star SW20 / SR20RIV				
neu UMHB-RH1228CT20					Tornos CT20				
neu UMHB-RH1233HA20					Hanwha HA20				
neu UMHB-RBD1204	2 Reduzierhülse / reduction bush	4							4
neu UMHB-RBD1205		5							5
neu UMHB-RBD1206		6							6
neu UMHB-RBD1207		7							7
neu UMHB-RBD1208		8							8
neu UMHB-RBD1210		10							10

Bestellbeispiel:
UMHB-RH1222SRR

order-example:
UMHB-RH1222SRR