



## ULTRAMINI

Bohrungsbearbeitung  
ab  $\varnothing 0.2 \text{ mm}$

grooving, boring and profiling  
starting at  $\varnothing 0.2 \text{ mm}$

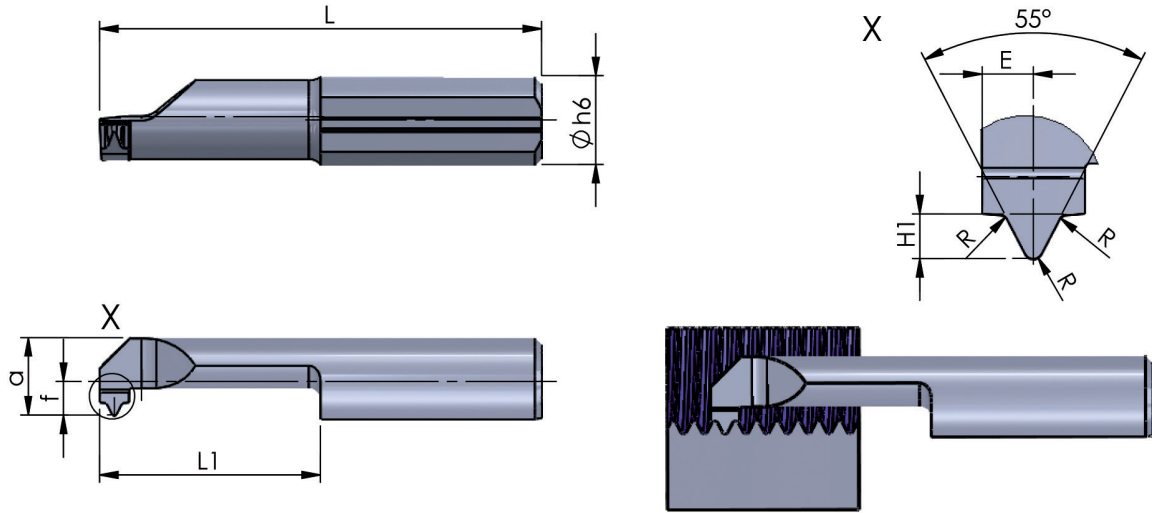
## Typ Gewindedrehen

Whitworth Vollprofil

type threading,  
Whitworth full profile

Bohrungs- $\varnothing$  ab 6.0 mm

bore  $\varnothing$  from 6.0 mm



Ansicht X: vergrößert  
Abbildung: rechtsschneidend

Ausführung rechts (R) oder  
links (L) angeben

Abmessungen in mm

view X: enlarged  
righthand version shown

state right (R) or left (L) version

dimensions in mm

	Bestellnummer part number	P Steigung P pitch	H1	Gg Zoll Gg inch	R	E	f	a	L	L1	$\varnothing h6$	K10F CN45F AL41F	Klemmhalter Typ toolholder type
neu	R/L 106.5519-15	1.336	0.86	19	0.18	1	2.3	5.3	30	15	6	●	676.xxx 660 xxx.6
neu	R/L 106.5522-15	1.154	0.74	22	0.16	1	2.3	5.3	30	15	6	●	
neu	R/L 106.5528-15	0.907	0.58	28	0.12	0.8	2.3	5.3	30	15	6	●	

weitere HM Sorten siehe Hauptkatalog Seite 92

more carbide grades main catalogue page 92

Bestellbeispiel:  
für rechte Ausführung und Sorte  
R106.5519-15/AL41F

order-example:  
righthand version and grade  
R106.5519-15/AL41F