

## Typ / type

Trapezgewinde  
Teilprofil Innen 30°

trapezoidal thread  
partial profile internal 30°

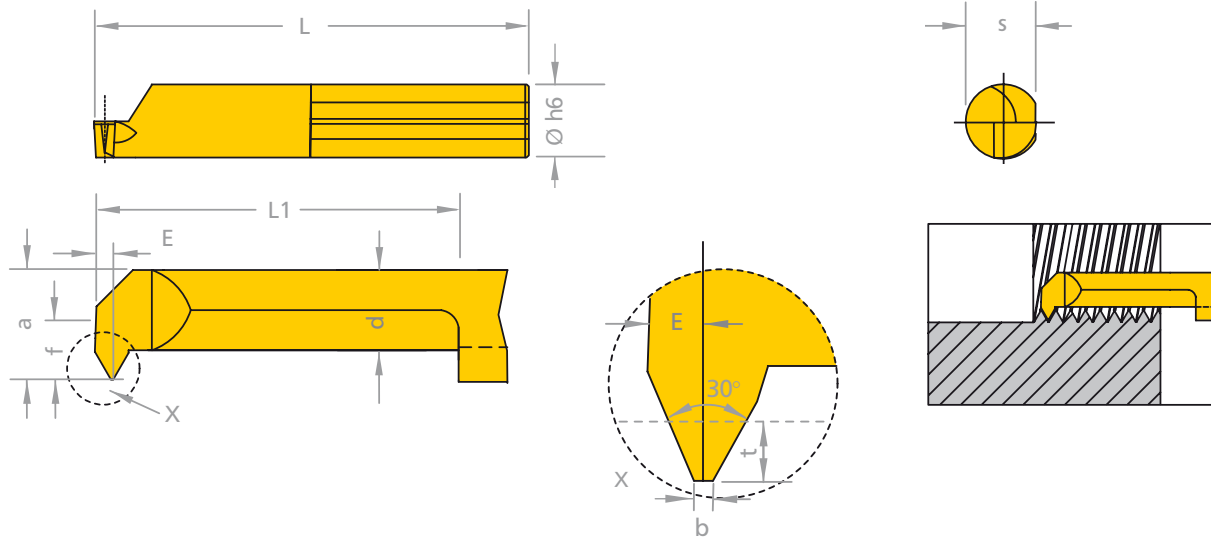
ab Bohrung Ø 7.0 mm  
Steigung P = 2.0 - 3.0 mm

bore Ø from 7.0 mm  
pitch P = 2.0 - 3.0 mm

## ULTRAMINI

Bohrungsbearbeitung  
ab Ø 0.2 mm

grooving, boring and profiling  
starting at Ø 0.2 mm



Ansicht X vergrößert  
Abbildung: rechtsschneidend  
Ausführung rechts (R)  
oder links (L) angeben  
Abmessungen in mm

view X enlarged  
righthand version shown  
state right (R) or left (L) version  
dimensions in mm



D min.	Bestellnummer part number	Steigung P pitch P	b	t	s	E	f	d	a	L	L1	Ø h6	passende Werkzeughalter (Seite 18-28)	suitable toolholder type (page 18-28)
7.0	R/L 007.1220-22	2.0	0.6	1.25	6.3	0.75	2.8	3.8	6.3	37	22	7.0	676.xxx / 687	670 / xxx.7
7.0	R/L 007.1220-30	2.0	0.6	1.25	6.3	0.75	2.8	3.8	6.3	45	30	7.0		
7.0	R/L 007.1730-22	3.0	1.0	1.75	6.3	1.1	2.8	3.8	6.3	37	22	7.0		
7.0	R/L 007.1730-30	3.0	1.0	1.75	6.3	1.1	2.8	3.8	6.3	45	30	7.0		

HM Sorten siehe S. 92  
«Sortenübersicht» und Preisliste

Bestellbeispiel:  
für rechte Ausführung und Sorte  
AL41F: R007.xxxx-20/AL41F

carbide grades p. 92 see «grades  
summary» and according price list

order-example: righthand version  
and grade  
AL41F: R007.xxxx-20/AL41F