



ULTRAMINI

Bohrungsbearbeitung

grooving, boring and profiling

Typ 610 M Axial-Einstecken Innen mit Eckenradius

type 610 M
face grooving internal
with corner-radius

ab Nutaußen \varnothing 6.0 mm
Nuttiefe bis 6.0 mm
Nutbreite bis 3.0 mm

from outer groove \varnothing 6.0 mm
depth of groove up to 6.0 mm
width of groove up to 3.0 mm

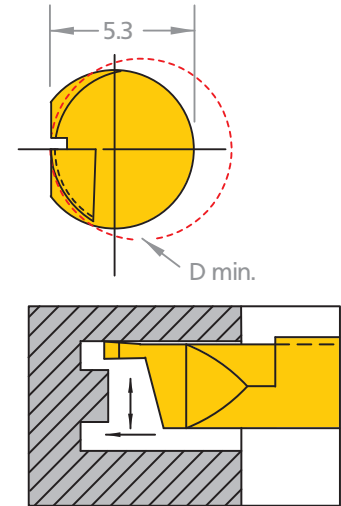
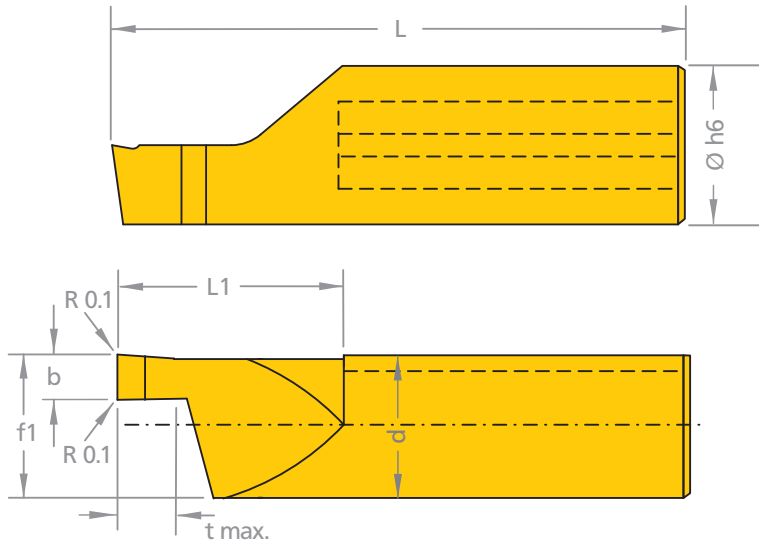


Abbildung: linksschneidend

lefthand version shown

Ausführung rechts (R) oder links (L) angeben
Abmessungen in mm

state right (R) or left (L) version
dimensions in mm



Bestell-Nr. <i>part number</i>	b +0.05	f1	d	L	L1	t max.	D min.	\varnothing h6	pass. Klemm- halter Typ (S. 13)	suitable tool- holder type (p. 13)
R/L 610M1008-10	1.0	5.2	4.9	26	11	2.0	6.0	6.0	676	
R/L 610M1508-10	1.5	5.2	4.9	26	11	3.0	6.0	6.0		
R/L 610M2008-10	2.0	5.2	4.9	26	11	4.0	6.0	6.0		
R/L 610M2508-10	2.5	5.2	4.9	26	11	5.0	6.0	6.0		
R/L 610M3008-10	3.0	5.2	4.9	26	11	6.0	6.0	6.0		
R/L 610M1008-20	1.0	5.2	4.9	35	20	2.0	6.0	6.0		
R/L 610M1508-20	1.5	5.2	4.9	35	20	3.0	6.0	6.0		
R/L 610M2008-20	2.0	5.2	4.9	35	20	4.0	6.0	6.0		
R/L 610M2508-20	2.5	5.2	4.9	35	20	5.0	6.0	6.0		
R/L 610M3008-20	3.0	5.2	4.9	35	20	6.0	6.0	6.0		
R/L 610M1008-30	1.0	5.2	4.9	45	30	2.0	6.0	6.0		
R/L 610M1508-30	1.5	5.2	4.9	45	30	3.0	6.0	6.0		
R/L 610M2008-30	2.0	5.2	4.9	45	30	4.0	6.0	6.0		
R/L 610M2508-30	2.5	5.2	4.9	45	30	5.0	6.0	6.0		
R/L 610M3008-30	3.0	5.2	4.9	45	30	6.0	6.0	6.0		

HM Sorten siehe S. 64
«Sortenübersicht» und Preisliste

carbide grades p. 64 see «grades
summary» and according price list

Bestellbeispiel: für rechte Ausführung
und Sorte AL41F: R610M1008-10/AL41F

order-example: righthand version
and grade AL41F: R610M1008-10/AL41F