

**Typ
metr. ISO-Feingwinde
Vollprofil Innen 60°**

*type
metric ISO-fine thread
full profile internal 60°*

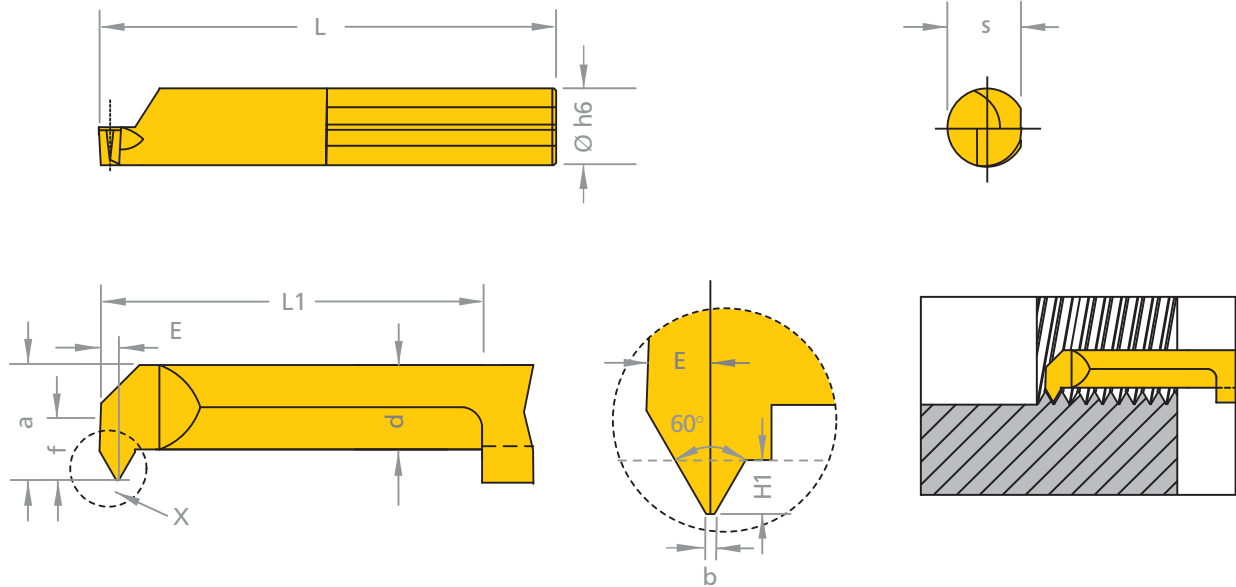
**ab Ø 4.0 mm
Steigung P = 0.5-1.0 mm**

*bore Ø from 4.0 mm
pitch P = 0.5-1.0 mm*

ULTRAMINI

Bohrungsbearbeitung

grooving, boring and profiling



Ansicht X vergrößert
Abbildung: rechtsschneidend

*view X enlarged
righthand version shown*

Ausführung rechts (R) oder links (L) angeben
Abmessungen in mm

*state right (R) or left (L) version
dimensions in mm*



D min.	Bestellnummer part number	P	b	H1	s	E	f	a	d	L1	L	Ø h6	passende Klemmhalter Typen (S. 12+13) suitable toolholder types (p. 12+13)
4.0	R/L 104.0205-15	0.5	0.06	0.27	3.5	0.35	1.5	3.5	2.4	15	30	4.0	645
5.0	R/L 105.0205-15	0.5	0.06	0.27	4.4	0.35	1.9	4.4	3.3	15	30	5.0	
5.0	R/L 105.0407-15	0.75	0.09	0.40	4.4	0.45	1.9	4.4	3.3	15	30	5.0	
6.0	R/L 106.0510-15	1.0	0.12	0.54	5.3	0.55	2.3	5.3	3.4	15	30	6.0	676

**HM Sorten siehe S. 64
«Sortenübersicht» und Preisliste**

*carbide grades p. 64 see «grades
summary» and according price list*

**Bestellbeispiel: für rechte Ausführung
und Sorte AL41F: R104.0205-15/AL41F**

*order-example: righthand version
and grade AL41F: R104.0205-15/AL41F*