



ULTRAMINI

Bohrungsbearbeitung

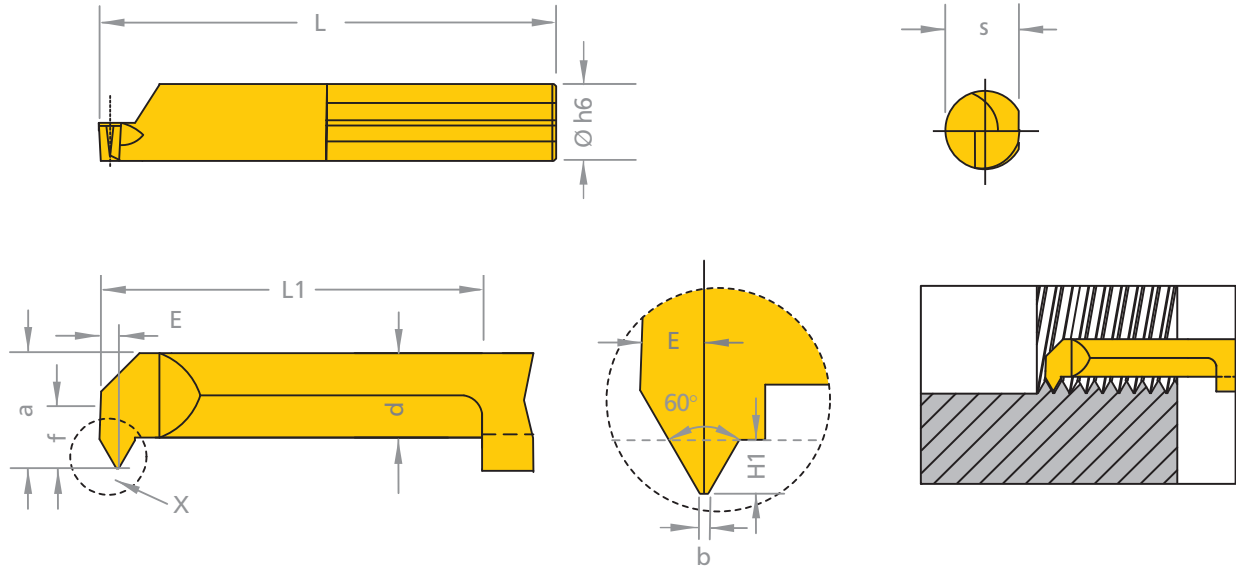
grooving, boring and profiling

Typ metr. ISO-Regelgewinde Vollprofil Innen 60°

type metric ISO-standard thread full profile internal 60°

ab Ø 4.8 mm
Steigung P = 1.0-1.5 mm

bore Ø from 4.8 mm
pitch P = 1.0-1.5 mm



Ansicht X vergrößert
Abbildung: rechtsschneidend

view X enlarged
righthand version shown

Ausführung rechts (R) oder links (L) angeben
Abmessungen in mm

state right (R) or left (L) version
dimensions in mm



D min.	Bestellnummer part number	P	b	H1	s	E	f	a	d	L1	L	Ø h6	passende Klemmhalter Typen (S. 12+13) suitable toolholder types (p. 12+13)
4.8	R/L 105.0510-15	1.0	0.12	0.54	4.4	0.55	1.9	4.4	3.3	15	30	5.0 5.0	645
6.0	R/L 106.0612-15	1.25	0.15	0.67	5.3	0.65	2.3	5.3	3.4	15	30	6.0	676
6.0	R/L 106.0815-15	1.5	0.18	0.81	5.3	0.75	2.3	5.3	3.4	15	30	6.0	
7.0	R/L 107.0815-15	1.5	0.18	0.81	6.3	0.75	2.8	6.3	3.8	15	30	7.0	687

HM Sorten siehe S. 64
«Sortenübersicht» und Preisliste

carbide grades p. 64 see «grades
summary» and according price list

Bestellbeispiel: für rechte Ausführung
und Sorte AL41F: R105.0510-15/AL41F

order-example: righthand version
and grade AL41F: R105.0510-15/AL41F