

Typ 070 Vorstechen und Fasen

Bohrungs-Ø ab 4.0 mm

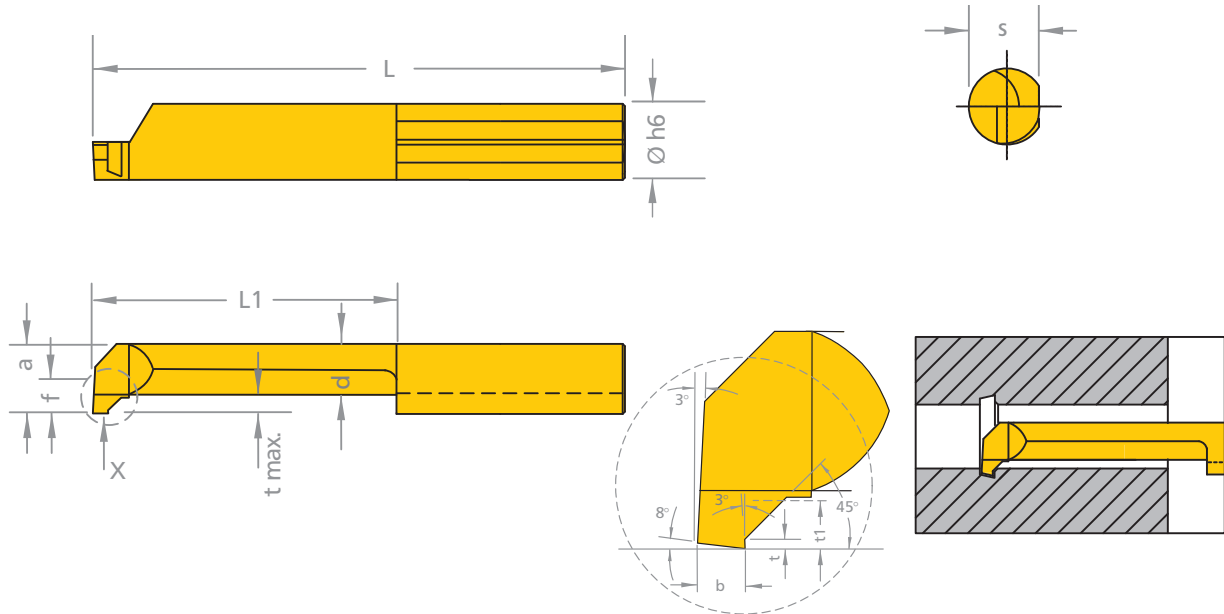
ULTRAMINI

Bohrungsbearbeitung

type 070
pregrooving and chamfering

bore Ø from 4.0 mm

grooving, boring and profiling



Ansicht X vergrößert
Abbildung: rechtsschneidend

view X enlarged
righthand version shown

Ausführung rechts (R) oder links (L) angeben
Abmessungen in mm

state right (R) or left (L) version
dimensions in mm



Bestellnummer
part number

s b f d a L L1 t t1 max. D min. Ø h6

passende Klemmhalter
Typen (S. 12+13)
suitable toolholder
types (p. 12+13)

neu	R/L 070.4-10	3.5	1.0	1.5	2.4	3.5	25	10	0.2	0.8	4.0	4.0
neu	R/L 070.4-16	3.5	1.0	1.5	2.4	3.5	30	16	0.2	0.8	4.0	4.0
	R/L 070.5-15	4.4	1.0	1.9	3.3	4.4	30	15	0.2	1.0	5.0	5.0
	R/L 070.5-20	4.4	1.0	1.9	3.3	4.4	35	20	0.2	1.0	5.0	5.0
neu	R/L 070.5-30	4.4	1.0	1.9	3.3	4.4	45	30	0.2	1.0	5.0	5.0
neu	R/L 070.6-30	5.3	1.0	2.3	4.2	5.3	45	30	0.2	1.0	6.0	6.0
neu	R/L 070.6-42	5.3	1.0	2.3	4.2	5.3	57	42	0.2	1.0	6.0	6.0

645

676

HM Sorten siehe S. 64
«Sortenübersicht» und Preisliste

carbide grades p. 64 see «grades
summary» and according price list

Bestellbeispiel: für rechte Ausführung
und Sorte CN45F: R070.4-10/CN45F

order-example: righthand version
and grade CN45F: R070.4-10/CN45F