



ULTRAMINI

Bohrungsbearbeitung

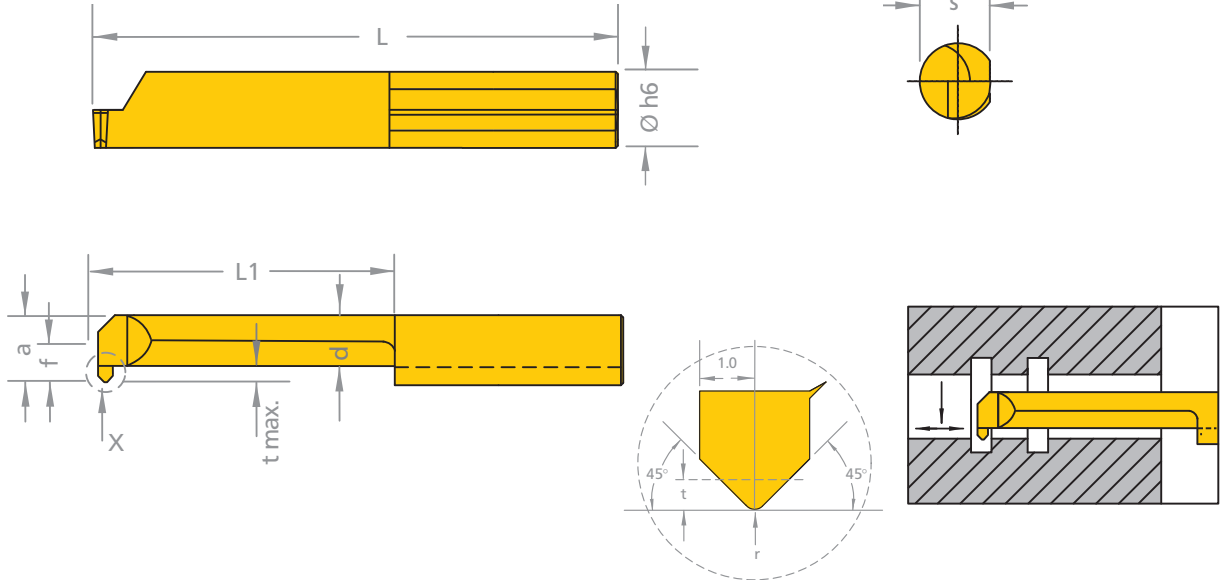
grooving, boring and profiling

Typ 060 Ausdrehen und Fasen

type 060
profiling and chamfering

Bohrungs-Ø ab 5.0 mm

bore Ø from 5.0 mm



Ansicht X vergrößert
Abbildung: rechtsschneidend

view X enlarged
righthand version shown

Ausführung rechts (R) oder links (L) angeben
Abmessungen in mm

state right (R) or left (L) version
dimensions in mm



Bestellnummer
part number

s r f d a L L1 t max. D min. Ø h6

**passende
Klemmhalter
Typen (S. 12+14)**
suitable toolholder
types (p. 12+14)

R/L 060.5-15 4.4 0.2 1.9 3.3 4.4 30 15 0.7 5.0 5.0

R/L 060.5-20 4.4 0.2 1.9 3.3 4.4 35 20 0.7 5.0 5.0

R/L 060.7-20 6.3 0.2 2.8 3.8 6.3 35 20 0.7 6.8 7.0

645

676

687

HM Sorten siehe S. 64
«Sortenübersicht» und Preisliste

carbide grades p. 64 see «grades
summary» and according price list

Bestellbeispiel: für rechte Ausführung
und Sorte CN45F: R060.5-15/CN45F

order-example: righthand version
and grade CN45F: R060.5-15/CN45F