

# Typ 006 M Stechdrehen mit Eckenradius

type 006 M  
grooving with corner-radius

Bohrungs-Ø ab 6.0 mm  
Nuttiefe bis 1.8 mm

bore Ø from 6.0 mm  
depth of groove up to 1.8 mm

## ULTRAMINI

Bohrungsbearbeitung

grooving, boring and profiling

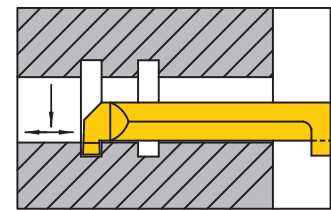
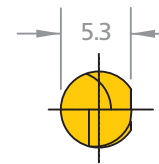
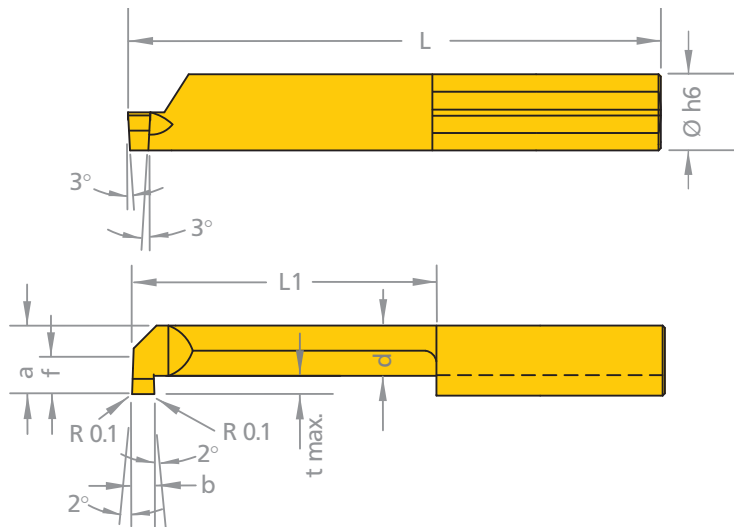


Abbildung: rechtsschneidend

righthand version shown

Ausführung rechts (R) oder links (L) angeben  
Abmessungen in mm

state right (R) or left (L) version  
dimensions in mm



Bestell-Nr. part number	b +0.05	f	d	a	L	L1	t max.	D min.	Ø h6	pass. Klemm- halter Typ (S. 13)	suitable tool- holder type (p. 13)
R/L 006M0100-10	1.0	2.3	3.4	5.3	25	10	1.8	6.0	6.0	676	
R/L 006M0100-15	1.0	2.3	3.4	5.3	30	15	1.8	6.0	6.0		
R/L 006M0100-22	1.0	2.3	3.4	5.3	37	22	1.8	6.0	6.0		
R/L 006M0100-25	1.0	2.3	3.4	5.3	40	25	1.8	6.0	6.0		
R/L 006M0100-30	1.0	2.3	3.4	5.3	45	30	1.8	6.0	6.0		
R/L 006M0150-10	1.5	2.3	3.4	5.3	25	10	1.8	6.0	6.0		
R/L 006M0150-15	1.5	2.3	3.4	5.3	30	15	1.8	6.0	6.0		
R/L 006M0150-22	1.5	2.3	3.4	5.3	37	22	1.8	6.0	6.0		
R/L 006M0150-25	1.5	2.3	3.4	5.3	40	25	1.8	6.0	6.0		
R/L 006M0150-30	1.5	2.3	3.4	5.3	45	30	1.8	6.0	6.0		
R/L 006M0200-10	2.0	2.3	3.4	5.3	25	10	1.8	6.0	6.0		
R/L 006M0200-15	2.0	2.3	3.4	5.3	30	15	1.8	6.0	6.0		
R/L 006M0200-22	2.0	2.3	3.4	5.3	37	22	1.8	6.0	6.0		
R/L 006M0200-25	2.0	2.3	3.4	5.3	40	25	1.8	6.0	6.0		
R/L 006M0200-30	2.0	2.3	3.4	5.3	45	30	1.8	6.0	6.0		

HM Sorten siehe S. 64  
«Sortenübersicht» und Preisliste

carbide grades p. 64 see «grades  
summary» and according price list

Bestellbeispiel: für rechte Ausführung  
und Sorte AL41F: R006M0100-10/AL41F

order-example: righthand version  
and grade AL41F: R006M0100-10/AL41F