



ULTRAMINI

Bohrungsbearbeitung

grooving, boring and profiling

Typ 006 Stechedrehen

type 006
grooving

Bohrungs-Ø ab 6.0 mm
Nuttiefe bis 1.8 mm
Auskragung (L1) bis 7x D

bore Ø from 6.0 mm
depth of groove up to 1.8 mm
overhang length (L1) up to 7x D

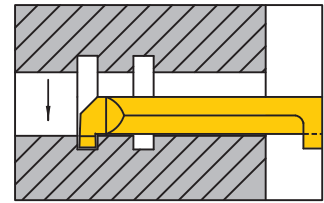
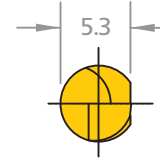
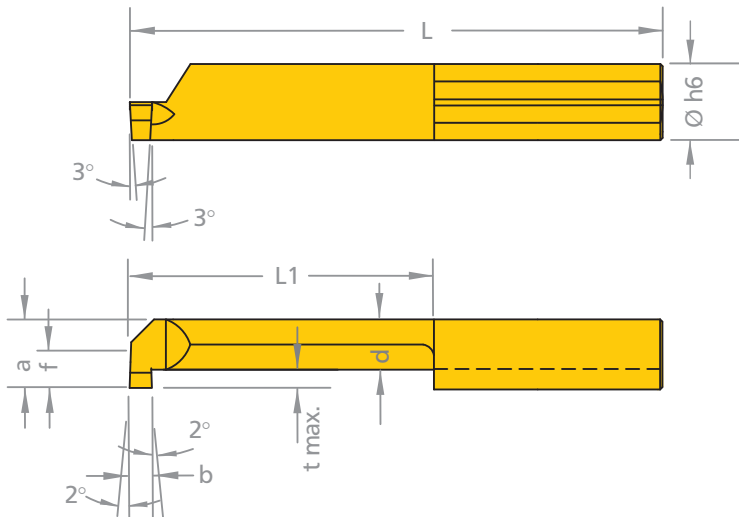


Abbildung: rechtsschneidend

righthand version shown

Ausführung rechts (R) oder links (L) angeben
Abmessungen in mm

state right (R) or left (L) version
dimensions in mm



Bestell-Nr. <i>part number</i>	b +0.05	f	d	a	L	L1	t max.	D min.	Ø h6	pass. Klemmhalter Typ (S. 13)	suitable tool-holder type (p. 13)
R/L 006.0100-10	1.0	2.3	3.4	5.3	25	10	1.8	6.0	6.0	676	
R/L 006.0100-15	1.0	2.3	3.4	5.3	30	15	1.8	6.0	6.0		
R/L 006.0100-22	1.0	2.3	3.4	5.3	37	22	1.8	6.0	6.0		
R/L 006.0100-25	1.0	2.3	3.4	5.3	40	25	1.8	6.0	6.0		
R/L 006.0100-30	1.0	2.3	3.4	5.3	45	30	1.8	6.0	6.0		
R/L 006.0100-35	1.0	2.3	3.4	5.3	50	35	1.8	6.0	6.0		
R/L 006.0100-42	1.0	2.3	3.4	5.3	57	42	1.8	6.0	6.0		
R/L 006.0150-10	1.5	2.3	3.4	5.3	25	10	1.8	6.0	6.0		
R/L 006.0150-15	1.5	2.3	3.4	5.3	30	15	1.8	6.0	6.0		
R/L 006.0150-22	1.5	2.3	3.4	5.3	37	22	1.8	6.0	6.0		
R/L 006.0150-25	1.5	2.3	3.4	5.3	40	25	1.8	6.0	6.0		
R/L 006.0150-30	1.5	2.3	3.4	5.3	45	30	1.8	6.0	6.0		
R/L 006.0150-35	1.5	2.3	3.4	5.3	50	35	1.8	6.0	6.0		
R/L 006.0200-10	2.0	2.3	3.4	5.3	25	10	1.8	6.0	6.0		
R/L 006.0200-15	2.0	2.3	3.4	5.3	30	15	1.8	6.0	6.0		
R/L 006.0200-22	2.0	2.3	3.4	5.3	37	22	1.8	6.0	6.0		
R/L 006.0200-25	2.0	2.3	3.4	5.3	40	25	1.8	6.0	6.0		
R/L 006.0200-30	2.0	2.3	3.4	5.3	45	30	1.8	6.0	6.0		

HM Sorten siehe S. 64
«Sortenübersicht» und Preisliste

carbide grades p. 64 see «grades
summary» and according price list

Bestellbeispiel: für rechte Ausführung
und Sorte CN45F: R006.0100-10/CN45F

order-example: righthand version
and grade CN45F: R006.0100-10/CN45F