

Typ 005 M Stechdrehen mit Eckenradius

type 005 M
grooving with corner-radius

Bohrungs-Ø ab 5.0 mm
Nuttiefe bis 1.0 mm

bore Ø from 5.0 mm
depth of groove up to 1.0 mm

ULTRAMINI

Bohrungsbearbeitung

grooving, boring and profiling

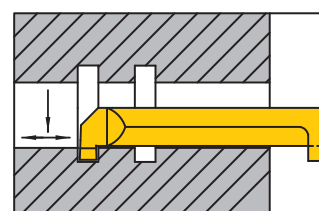
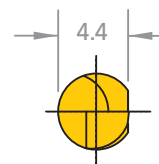
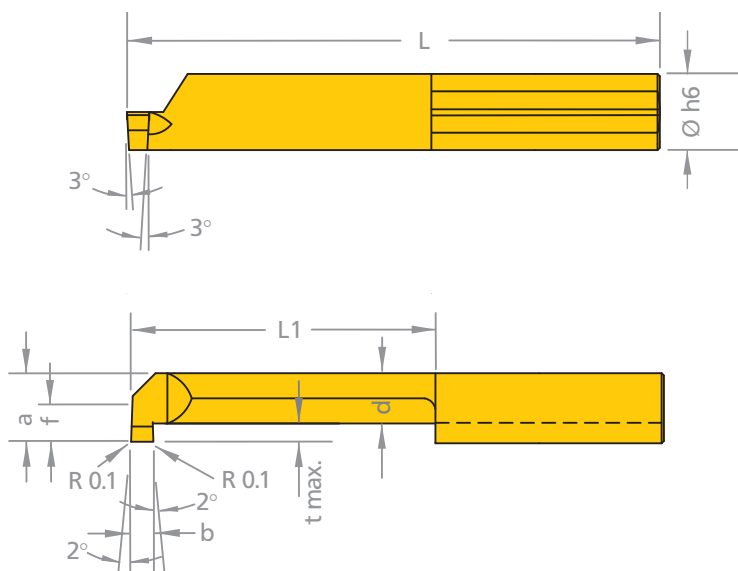


Abbildung: rechtsschneidend

righthand version shown

Ausführung rechts (R) oder links (L) angeben
Abmessungen in mm

state right (R) or left (L) version
dimensions in mm



Bestell-Nr. **b** **f** **d** **a** **L** **L1** **t max.** **D min.** **Ø h6**
part number **+0.05**

pass. Klemm- *suitable tool-*
halter Typ *holder type*
(S. 12) *(p. 12)*

R/L 005M0100-10	1.0	1.9	3.3	4.4	25	10	1.0	5.0	5.0
R/L 005M0100-15	1.0	1.9	3.3	4.4	30	15	1.0	5.0	5.0
R/L 005M0100-20	1.0	1.9	3.3	4.4	35	20	1.0	5.0	5.0
R/L 005M0100-25	1.0	1.9	3.3	4.4	40	25	1.0	5.0	5.0
R/L 005M0100-30	1.0	1.9	3.3	4.4	45	30	1.0	5.0	5.0
R/L 005M0150-10	1.5	1.9	3.3	4.4	25	10	1.0	5.0	5.0
R/L 005M0150-15	1.5	1.9	3.3	4.4	30	15	1.0	5.0	5.0
R/L 005M0150-20	1.5	1.9	3.3	4.4	35	20	1.0	5.0	5.0
R/L 005M0150-25	1.5	1.9	3.3	4.4	40	25	1.0	5.0	5.0
R/L 005M0150-30	1.5	1.9	3.3	4.4	45	30	1.0	5.0	5.0
R/L 005M0200-10	2.0	1.9	3.3	4.4	25	10	1.0	5.0	5.0
R/L 005M0200-15	2.0	1.9	3.3	4.4	30	15	1.0	5.0	5.0
R/L 005M0200-20	2.0	1.9	3.3	4.4	35	20	1.0	5.0	5.0
R/L 005M0200-25	2.0	1.9	3.3	4.4	40	25	1.0	5.0	5.0
R/L 005M0200-30	2.0	1.9	3.3	4.4	45	30	1.0	5.0	5.0

645

HM Sorten siehe S. 64
«Sortenübersicht» und Preisliste

*carbide grades p. 64 see «grades
summary» and according price list*

Bestellbeispiel: für rechte Ausführung
und Sorte AL41F: R005M0100-10/AL41F

*order-example: righthand version
and grade AL41F: R005M0100-10/AL41F*