



ULTRAMINI

Bohrungsbearbeitung

grooving, boring and profiling

Typ 050 CBN Ausdrehen Kopieren für Hartbearbeitung

type 050 CBN
profiling and copying
for hard machining

ab Bohrungs-Ø 2.8 mm

bore Ø from 2.8 mm

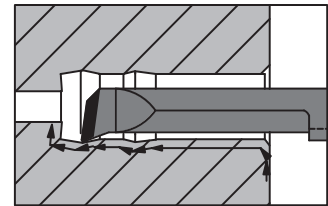
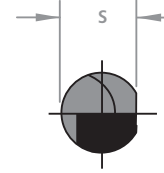
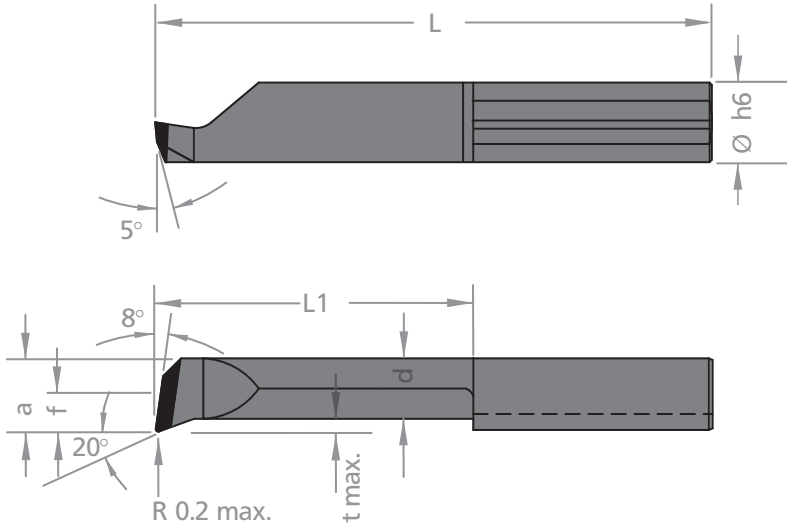


Abbildung: rechtsschneidend

righthand version shown

Ausführung rechts (R) oder links (L) angeben
Abmessungen in mm

state right (R) or left (L) version
dimensions in mm



Bestellnummer
part number

s f d a L L1 t max. D min. Ø h6

passende
Klemmhalter
Typen (S. 12-14)
suitable toolholder
types (p. 12-14)

R 050.3-10/CBN	3.5	0.6	2.3	2.6	25.5	10	0.2	2.8	4.0
R 050.4-10/CBN	3.5	1.5	3.0	3.5	25.5	10	0.3	4.0	4.0
R 050.5-15/CBN	4.3	1.9	3.8	4.4	31.5	15	0.5	5.0	5.0
R 050.6-15/CBN	5.3	2.3	4.5	5.3	31.5	15	0.5	6.0	6.0
R 050.7-20/CBN	6.3	2.8	5.5	6.3	36.5	20	0.6	6.8	7.0

645

676

687

HM Sorten siehe S. 64
«Sortenübersicht» und Preisliste

carbide grades p. 64 see «grades
summary» and according price list

Bestellbeispiel: für rechte Ausführung
R050.3-10/CBN

order-example: righthand version
R050.3-10/CBN