

# Typ 050 C

Ausdrehen Kopieren  
mit Spantreppe  
für bessere Spankontrolle

type 050 C  
profiling and copying with chipbreaker  
for better chipcontrol

Bohrungs-Ø ab 4.0 mm  
Auskragung (L1) bis 7x D

bore Ø from 4.0 mm  
overhang length (L1)  
up to 7x D

## ULTRAMINI

Bohrungsbearbeitung

grooving, boring and profiling

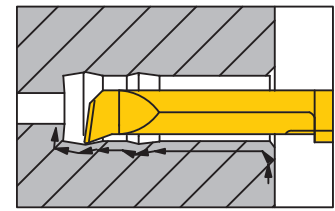
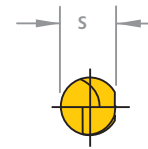
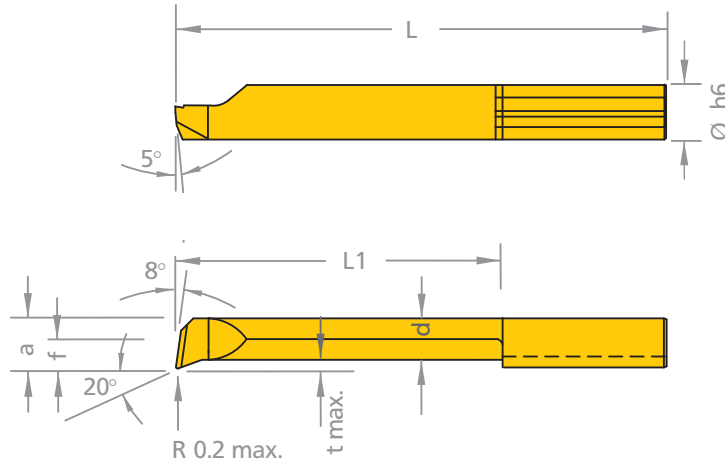


Abbildung: rechtsschneidend

righthand version shown

Ausführung rechts (R) oder links (L) angeben  
Abmessungen in mm

state right (R) or left (L) version  
dimensions in mm



Bestellnummer  
part number

s f d a L L1 t max. D min. Ø h6

passender  
Klemmhalter  
Typ (S. 15)  
suitable toolholder  
type (p. 15)

R/L 050.4-10C	3.5	1.5	3.0	3.5	24	10	0.3	4.0	4.0
R/L 050.4-16C	3.5	1.5	3.0	3.5	30	16	0.3	4.0	4.0
R/L 050.4-20C	3.5	1.5	3.0	3.5	34	20	0.3	4.0	4.0
R/L 050.4-24C	3.5	1.5	3.0	3.5	38	24	0.3	4.0	4.0
R/L 050.4-28C	3.5	1.5	3.0	3.5	42	28	0.3	4.0	4.0
R/L 050.5-10C	4.4	1.9	3.8	4.4	25	10	0.5	5.0	5.0
R/L 050.5-15C	4.4	1.9	3.8	4.4	30	15	0.5	5.0	5.0
R/L 050.5-20C	4.4	1.9	3.8	4.4	35	20	0.5	5.0	5.0
R/L 050.5-25C	4.4	1.9	3.8	4.4	40	25	0.5	5.0	5.0
R/L 050.5-30C	4.4	1.9	3.8	4.4	45	30	0.5	5.0	5.0
R/L 050.5-35C	4.4	1.9	3.8	4.4	50	35	0.5	5.0	5.0

645

HM Sorten siehe S. 64  
«Sortenübersicht» und Preisliste

carbide grades p. 64 see «grades  
summary» and according price list

Bestellbeispiel: für rechte Ausführung  
und Sorte AL41F: R050.4-10C/AL41F

order-example: righthand version  
and grade AL41F: R050.4-10C/AL41F



# ULTRAMINI

## Bohrungsbearbeitung

grooving, boring and profiling

## Typ 050 C Ausdrehen Kopieren mit Spantreppe für bessere Spankontrolle

type 050 C  
profiling and copying with chipbreaker  
for better chipcontrol

Bohrungs-Ø ab 4.0 mm  
Auskragung (L1) bis 7x D

bore Ø from 4.0 mm  
overhang length (L1)  
up to 7x D

**Dümmel**  
WERKZEUGFABRIK



**Bestellnummer**  
part number

**s f d a L L1 t max. D min. Ø h6**

**passende  
Klemmhalter  
Typen (S. 13+14)**  
suitable toolholder  
types (p. 13+14)

<b>R/L 050.6-15C</b>	5.3	2.3	4.5	5.3	30	15	0.5	6.0	6.0
<b>R/L 050.6-22C</b>	5.3	2.3	4.5	5.3	37	22	0.5	6.0	6.0
<b>R/L 050.6-25C</b>	5.3	2.3	4.5	5.3	40	25	0.5	6.0	6.0
<b>R/L 050.6-30C</b>	5.3	2.3	4.5	5.3	45	30	0.5	6.0	6.0
<b>R/L 050.6-35C</b>	5.3	2.3	4.5	5.3	50	35	0.5	6.0	6.0
<b>R/L 050.6-42C</b>	5.3	2.3	4.5	5.3	57	42	0.5	6.0	6.0
<b>R/L 050.7-20C</b>	6.3	2.8	5.5	6.3	35	20	0.6	6.8	7.0
<b>R/L 050.7-25C</b>	6.3	2.8	5.5	6.3	40	25	0.6	6.8	7.0
<b>R/L 050.7-30C</b>	6.3	2.8	5.5	6.3	45	30	0.6	6.8	7.0
<b>R/L 050.7-35C</b>	6.3	2.8	5.5	6.3	50	35	0.6	6.8	7.0
<b>R/L 050.7-40C</b>	6.3	2.8	5.5	6.3	55	40	0.6	6.8	7.0
<b>R/L 050.7-45C</b>	6.3	2.8	5.5	6.3	60	45	0.6	6.8	7.0
<b>R/L 050.7-50C</b>	6.3	2.8	5.5	6.3	65	50	0.6	6.8	7.0

676

687