

ULTRAMINI

Bohrungsbearbeitung
ab $\varnothing 0.2 \text{ mm}$

grooving, boring and profiling
starting at $\varnothing 0.2 \text{ mm}$

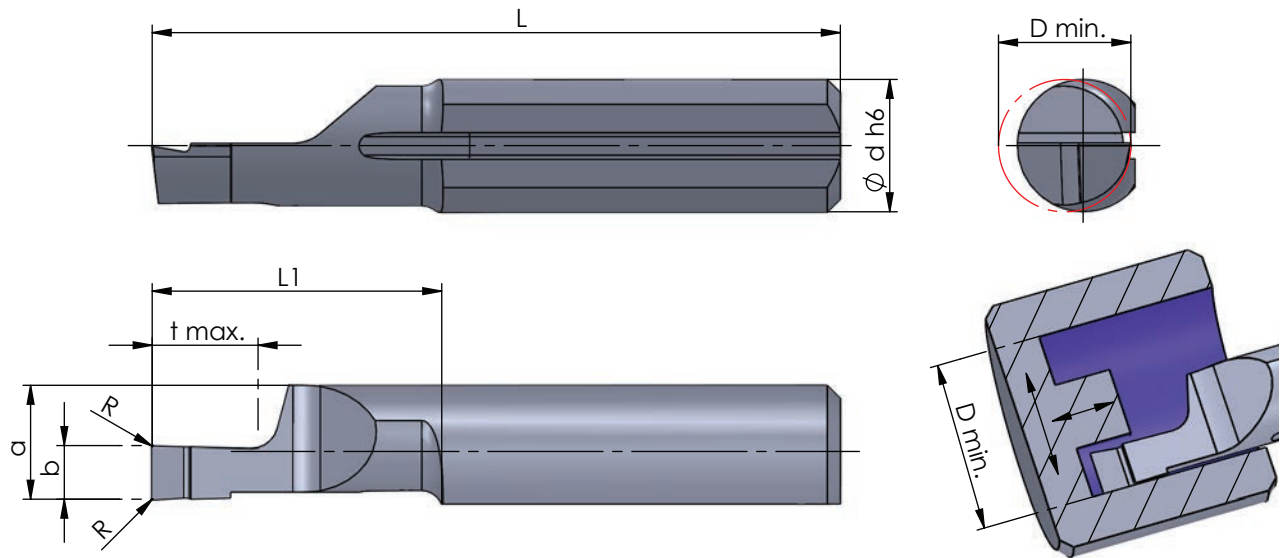
Typ 510M

Axialstechen
mit Eckenradius

face grooving
with corner radius

D min. 5.0 mm
Stechtiefe t max. 4.0 mm
Nutbreite bis 2.0 mm

D min. 5.0 mm
depth of groove t max. 4.0 mm
width of groove up to 2.0 mm



Rechts (R): wie gezeichnet
Links (L): spiegelbildlich

righthand (R): as shown
lefthand version (L): mirror image

Abmessungen in mm

dimensions in mm

Bestellnummer part number	b +0.05	a	L	L1	t max.	D min.	$\varnothing d h6$	R	Klemmhalter Typ toolholder type				
									K10F	CN45F	AL41F	P07C	
R/L 510M1008-10	1.0	4.3	26	11	2.0	5.0	5.0	0.05			●		
R/L 510M1508-10	1.5	4.3	26	11	3.0	5.0	5.0	0.05			●		
R/L 510M2008-10	2.0	4.3	26	11	4.0	5.0	5.0	0.05			●		
R/L 510M1008-20	1.0	4.3	35	20	2.0	5.0	5.0	0.05			●		645... 650... ...5
R/L 510M1508-20	1.5	4.3	35	20	3.0	5.0	5.0	0.05			●		
R/L 510M2008-20	2.0	4.3	35	20	4.0	5.0	5.0	0.05			●		

Weitere HM Sorten können Sie in der Sortenübersicht im Kapitel "Technische Hinweise" und der Preisliste finden.

Bestellbeispiel:
für rechte Ausführung und Sorte
R510M1008-10/AL41F

More carbide grades you can find in the grades summary in the chapter "technical instructions" and in the price list.

order-example:
righthand version and grade
R510M1008-10/AL41F