

ULTRAMINI

Bohrungsbearbeitung
ab $\varnothing 0.2$ mm

grooving, boring and profiling
starting at $\varnothing 0.2$ mm

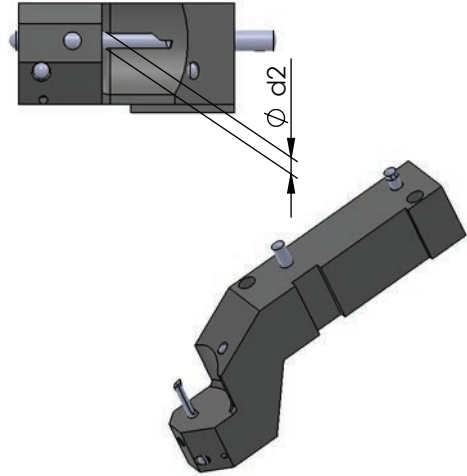
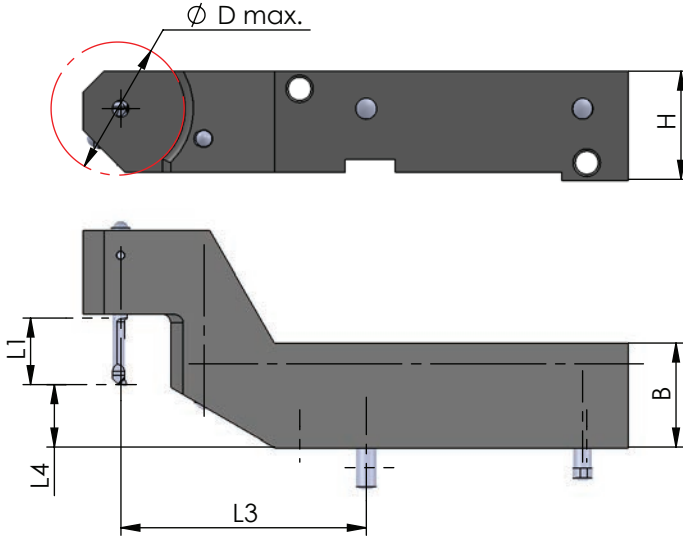
Typ TD0710

Klemmhalter,
Rechteckschaft
für Tornos DECO 7/10

toolholder,
rectangle shank
for Tornos DECO 7/10

für Schneideinsätze
D min. 0.2 - 7.0 mm

for insert
D min. 0.2 - 7.0 mm



Rechts (R): wie gezeichnet
Links (L): spiegelbildlich

Rechte Schneidpl. in rechte Halter
Linke Schneidpl. in linkem Halter

Abmessungen in mm

righthand version (R): as shown
lefthand version (L): mirror image

use RH insert in RH tool holder and
LH insert in LH tool holder

dimensions in mm

Bestellnummer part number	H	B	L1	L3	L4	Ø D max.	Spannschraube screw	Schraubenschlüssel wrench	Anzugs- drehmoment torque	Ø d2
										Ø d h6 Schneideinsatz insert
R/L .TD0710.16.4	26	25	16	59	15	32	G016	111.645	1.2 Nm	4
R/L .TD0710.16.5	26	25	16	59	15	32	G016	111.645	1.2 Nm	5
R/L .TD0710.16.6	26	25	16	59	15	32	G016	111.645	1.2 Nm	6
R/L .TD0710.16.7	26	25	16	59	15	32	G016	111.645	1.2 Nm	7

Bestellbeispiel:
für rechte Ausführung
R.TD0710.16.4

order-example:
righthand version
R.TD0710.16.4