

ULTRAMINI

Bohrungsbearbeitung
ab $\varnothing 0.2$ mm

grooving, boring and profiling
starting at $\varnothing 0.2$ mm

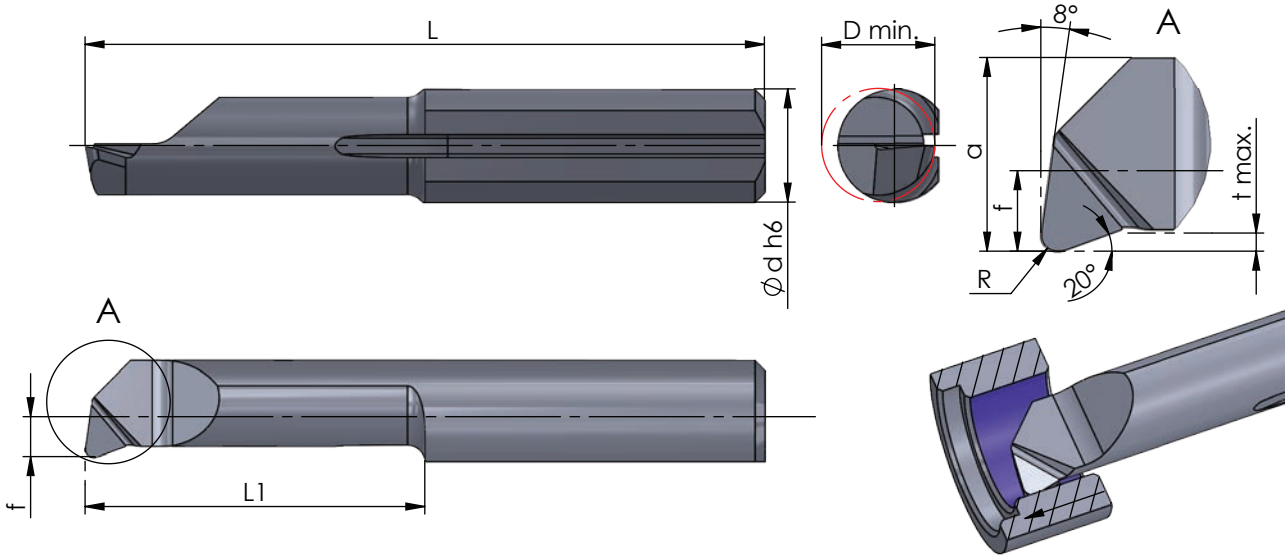
Superfinish Typ F050

Superfinish Ausdrehen für
perfekte Oberflächen

D min. 4.0 - 6.8 mm

Superfinish boring for
perfect surface quality

D min. 4.0 - 6.8 mm



Rechts (R): wie gezeichnet
Links (L): spiegelbildlich

righthand (R): as shown
lefthand version (L): mirror image

Abmessungen in mm

dimensions in mm

	Bestellnummer part number	R	f	a	L	L1	t max.	D min.	Ø d h6	K10F	CN45F	AL41F	P18C-NH	Klemmhalter Typ	toolholder type
neu	R/L F050.4-10	0.4	1.35	3.35	24	10	0.25	4.0	4.0					645, ...	640,4
neu	R/L F050.4-20	0.4	1.35	3.35	34	20	0.25	4.0	4.0						
neu	R/L F050.5-15	0.4	1.80	4.30	30	15	0.40	5.0	5.0					645, ...	650,5
neu	R/L F050.5-25	0.4	1.80	4.30	40	25	0.40	5.0	5.0						
neu	R/L F050.6-15	0.4	2.20	5.20	30	15	0.50	6.0	6.0					676, ...	660,6
neu	R/L F050.6-30	0.4	2.20	5.20	45	30	0.50	6.0	6.0						
neu	R/L F050.7-20	0.4	2.70	6.20	35	20	0.50	7.0	6.8					676, ...	670, ... 687,7
neu	R/L F050.7-35	0.4	2.70	6.20	50	35	0.50	7.0	6.8						

Weitere HM Sorten können Sie in der Sortenübersicht im Kapitel "Technische Hinweise" und der Preisliste finden.

Bestellbeispiel:
für rechte Ausführung und Sorte
RF050.4-10/P18C-NH

weitere Informationen:

- siehe Allgemeine Beschreibung

more informations:

- look at the general instructions

More carbide grades you can find in the grades summary in the chapter "technical instructions" and in the price list.

order-example:
righthand version and grade
RF050.4-10/P18C-NH