



ULTRAMINI

Bohrungsbearbeitung
ab \varnothing 0.2 mm

grooving, boring and profiling
starting at \varnothing 0.2 mm

Typ / type K 645

Klemmhalter ideal für Typ 520
und Hochdruckanwendungen
mit zentraler Kühlbohrung

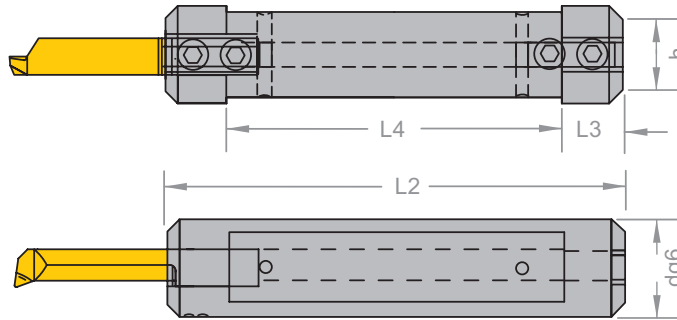
toolholder perfect for type 520
and high pressure applications
with central cooling bore

\varnothing 12.0 mm / 16.0 mm / 20.0 mm
für Schneideinsatz
D min. \varnothing 0.2 mm - 5.0 mm

\varnothing 12.0 mm / 16.0 mm / 20.0 mm
for insert
D min. \varnothing 0.2 mm - 5.0 mm



Aufnahmeseite
clamping side
 \varnothing 4.0 mm



Aufnahmeseite
clamping side
 \varnothing 5.0 mm

Klemmhalter für rechte und linke
Schneideinsätze einsetzbar

Abmessungen in mm

toolholder for right and left
inserts usable

dimensions in mm



Bestellnummer
part number

\varnothing d g6

L2

L3

L4

h

für D min.
for D min.

Ersatzteile
 \varnothing Klemmhalter
spare parts
 \varnothing toolholder

Spannschraube
screw

Inbusschlüssel
key

645.K012-D

12

75

10

55

10.3

0.2 - 5

12

110.640

111.645

645.K016-D

16

75

10

55

14

0.2 - 5

16

110.645

111.645

645.K020-D

20

90

10

70

18

0.2 - 5

20

110.650

111.645

Typ / type K 676

Klemmhalter ideal für Typ 520 und Hochdruckanwendungen mit zentraler Kühlbohrung

toolholder perfect for type 520 and high pressure applications with central cooling bore

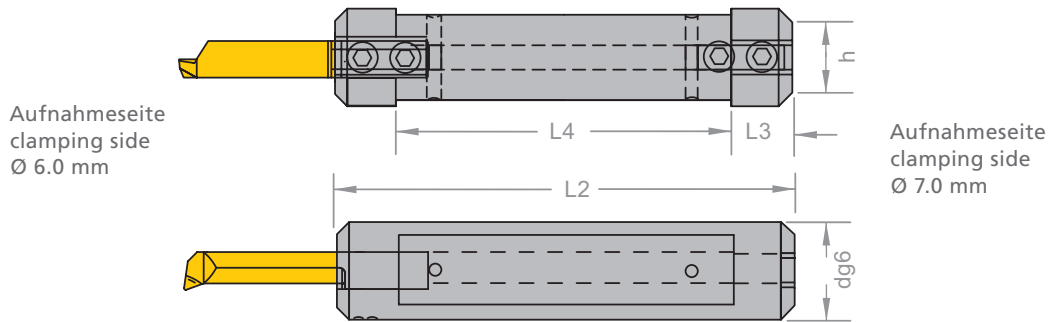
Ø 16.0 mm / 20.0 mm für Schneideinsatz
D min. Ø 6.0 mm - 6.8 mm

Ø 16.0 mm / 20.0 mm für insert
D min. Ø 6.0 mm - 6.8 mm

ULTRAMINI

Bohrungsbearbeitung ab Ø 0.2 mm

grooving, boring and profiling starting at Ø 0.2 mm



Klemmhalter für rechte und linke Schneideinsätze einsetzbar

Abmessungen in mm

toolholder for right and left inserts usable

dimensions in mm



Bestellnummer
part number

Ø d g6

L2

L3

L4

h

für D min.
for D min.

Ersatzteile
Ø Klemmhalter
spare parts
Ø toolholder

Spannschraube
screw

Inbusschlüssel
key

676.K016-D

16

75

10

55

14

6.0 + 6.8

16

110.645

111.645

676.K020-D

20

90

10

70

18

6.0 + 6.8

20

110.650

111.645