



## ULTRAMINI

Bohrungsbearbeitung  
ab  $\varnothing 0.2$  mm

grooving, boring and profiling  
starting at  $\varnothing 0.2$  mm

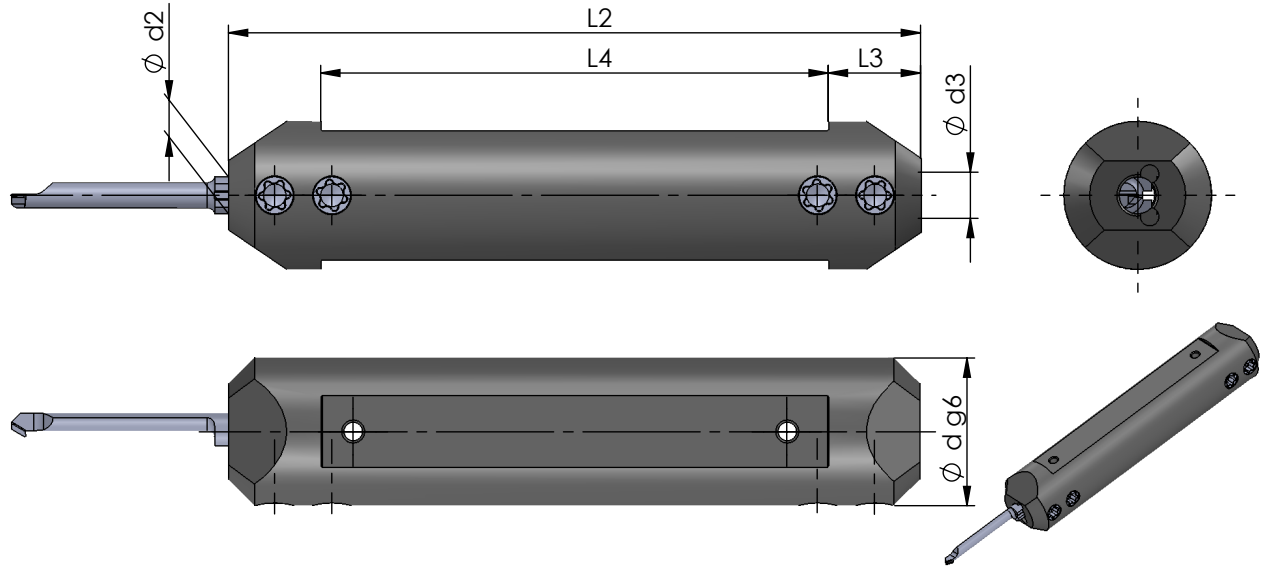
## Typ 645.PT

Klemmhalter,  
Premiumline mit  
verbesserter Kühlung

toolholder,  
Premiumline with  
improved cooling

für Schneideinsatz mit  
Bohrungs- $\varnothing$  ab 0.2 - 5.0 mm

for insert with  
bore  $\varnothing$  starting at 0.2 - 5.0 mm



Klemmhalter für rechte und linke  
Schneideinsätze einsetzbar

toolholder for right and left  
inserts usable

Abmessungen in mm

dimensions in mm

Bestellnummer part number	$\varnothing d g6$	L2	L3	L4	Spannschraube screw	Schraubenschlüssel key driver	Anzugs- drehmoment torque	Schneideinsatz insert	
								$\varnothing d2$	$\varnothing d h6$
neu 645.PT12-D	12	75	10	55	PT12	T10F	1.2 Nm	4	5
neu 645.PT127-D	12.7	75	10	55	PT12	T10F	1.2 Nm	4	5
neu 645.PT1587-D	15.87	75	10	55	PT16	T10F	1.2 Nm	4	5
neu 645.PT16-D	16	75	10	55	PT16	T10F	1.2 Nm	4	5
neu 645.PT18-D	18	90	10	70	PT16	T10F	1.2 Nm	4	5
neu 645.PT1905-D	19.05	90	10	70	PT16	T10F	1.2 Nm	4	5
neu 645.PT20-D	20	90	10	70	PT20	T10F	1.2 Nm	4	5
neu 645.PT22-D	22	90	10	70	PT20	T10F	1.2 Nm	4	5
neu 645.PT25-D	25	95	10	75	PT20	T10F	1.2 Nm	4	5
neu 645.PT254-D	25.4	95	10	75	PT20	T10F	1.2 Nm	4	5
neu 645.PT28-D	28	95	10	75	PT20	T10F	1.2 Nm	4	5

Bestellbeispiel:  
645.PT12-D

order-example:  
645.PT12-D

# ULTRAMINI

Bohrungsbearbeitung  
ab  $\varnothing 0.2$  mm

grooving, boring and profiling  
starting at  $\varnothing 0.2$  mm

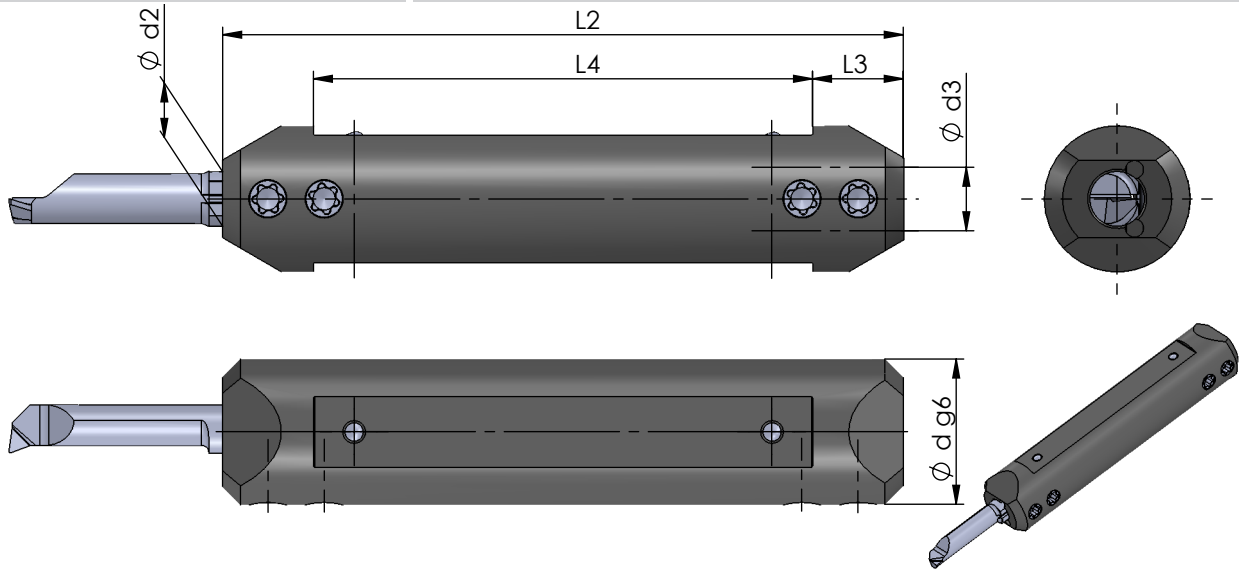
# Typ 676.PT

Klemmhalter,  
Premiumline mit  
verbesserter Kühlung

toolholder,  
Premiumline with  
improved cooling

für Schneideinsatz mit  
Bohrungs- $\varnothing$  ab 6.0 - 7.0 mm

for insert with  
bore  $\varnothing$  starting at 6.0 - 7.0 mm



Klemmhalter für rechte und linke  
Schneideinsätze einsetzbar

toolholder for right and left  
inserts usable

Abmessungen in mm

dimensions in mm



Bestellnummer part number	$\varnothing$ d g6	L2	L3	L4	Spannschraube screw	Schraubenschlüssel key driver	Anzugs- drehmoment torque	Schneideinsatz insert	
								$\varnothing$ d2	$\varnothing$ d h6
<b>neu</b> 676.PT1587-D	16	75	10	55	PT16	T10F	1.2 Nm	6	7
<b>neu</b> 676.PT16-D	16	75	10	55	PT16	T10F	1.2 Nm	6	7
<b>neu</b> 676.PT18-D	18	90	10	70	PT16	T10F	1.2 Nm	6	7
<b>neu</b> 676.PT1905-D	19.05	90	10	70	PT16	T10F	1.2 Nm	6	7
<b>neu</b> 676.PT20-D	20	90	10	70	PT20	T10F	1.2 Nm	6	7
<b>neu</b> 676.PT22-D	22	90	10	70	PT20	T10F	1.2 Nm	6	7
<b>neu</b> 676.PT25-D	25	95	10	75	PT20	T10F	1.2 Nm	6	7
<b>neu</b> 676.PT254-D	25.4	95	10	75	PT20	T10F	1.2 Nm	6	7
<b>neu</b> 676.PT28-D	28	95	10	75	PT20	T10F	1.2 Nm	6	7

Bestellbeispiel:  
676.PT16-D

order-example:  
676.PT16-D

# ULTRAMINI

Bohrungsbearbeitung  
ab  $\varnothing 0.2 \text{ mm}$

grooving, boring and profiling  
starting at  $\varnothing 0.2 \text{ mm}$

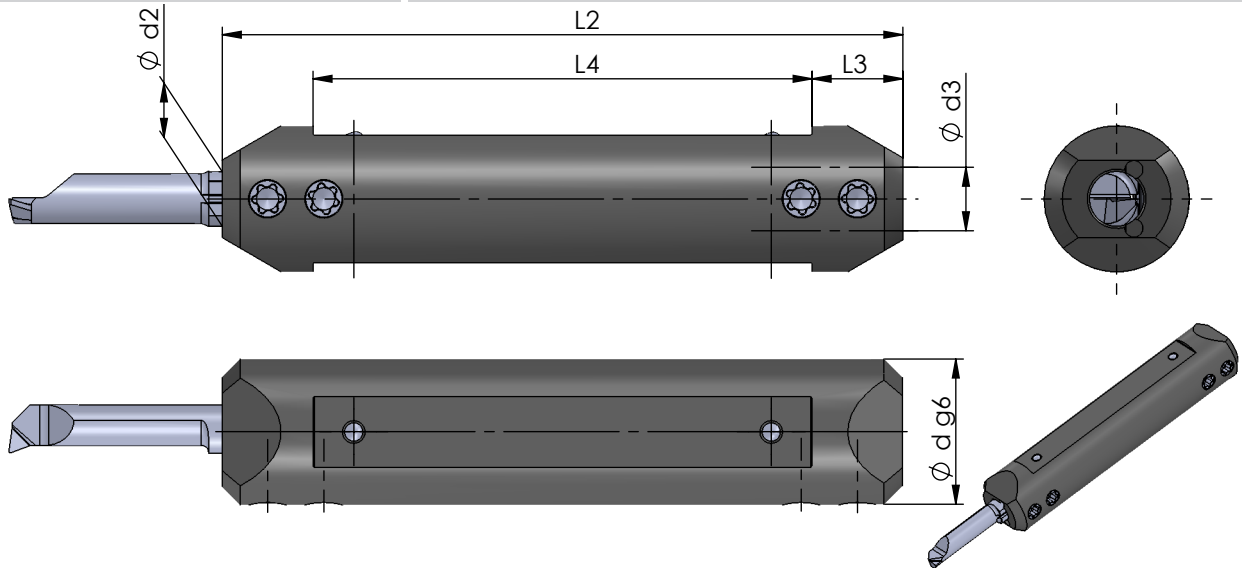
# Typ 687.PT

Klemmhalter,  
Premiumline mit  
verbesserter Kühlung

toolholder,  
Premiumline with  
improved cooling

für Schneideinsatz mit  
Bohrungs- $\varnothing$  ab 6.8 - 7.8 mm

for insert with  
bore  $\varnothing$  starting at 6.8 - 7.8 mm



Klemmhalter für rechte und linke  
Schneideinsätze einsetzbar

toolholder for right and left  
inserts usable

Abmessungen in mm

dimensions in mm



neu  
neu

Bestellnummer part number	Abmessungen in mm				Spannschraube screw	Schraubenschlüssel key driver	Anzugs- drehmoment torque	für Schneideinsatz mit Bohrungs- $\varnothing$ ab 6.8 - 7.8 mm	
	$\varnothing d g6$	L2	L3	L4				$\varnothing d2$	$\varnothing d h6$ Schneideinsatz insert
687.PT16-D	16	75	10	55	PT12	T10F	1.2 Nm	7	8
687.PT20-D	20	90	10	70	PT16	T10F	1.2 Nm	7	8

Bestellbeispiel:  
687.PT16-D

order-example:  
687.PT16-D