

# ULTRAMINI

Bohrungsbearbeitung  
ab Ø 0.2 mm

grooving, boring and profiling  
starting at Ø 0.2 mm

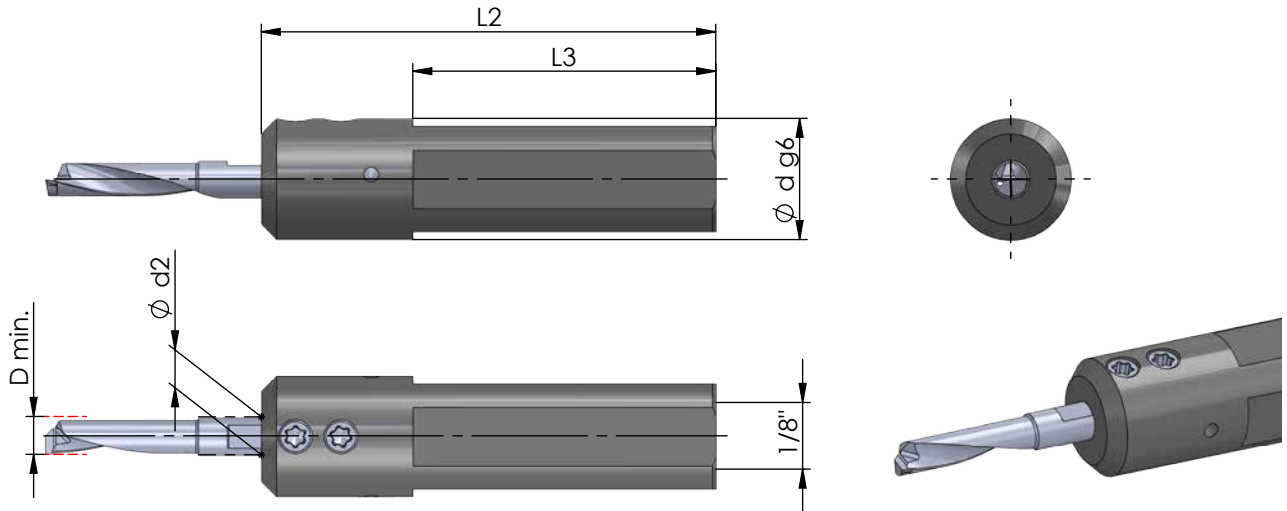
# Typ 640.DT / 650.DT / 660.DT

Klemmhalter

toolholder

ab Ø 4 - 6 mm  
für Schneideinsatz mit  
D min. 0.2 - 6.0 mm

starting at Ø 4 - 6 mm  
for insert with  
D min. 0.2 - 6.0 mm



Klemmhalter für rechte und linke  
Schneideinsätze einsetzbar

toolholder for right and left  
inserts usable

Abmessungen in mm

dimensions in mm

Bestellnummer part number	Ø d g6	Ø d (inch)	L2	L3	Spannschraube screw	Schraubenschlüssel wrench	Anzugs- drehmoment torque	Ø d2 Ø d h6 Schneideinsatz insert
<b>neu</b> 640.DT16	16		60	40	PT16	T10F	1.2 Nm	4
<b>neu</b> 640.DT1905	19.05	3/4"	60	40	PT16	T10F	1.2 Nm	4
<b>neu</b> 640.DT20	20		60	40	PT20	T10F	1.2 Nm	4
<b>neu</b> 640.DT22	22		60	40	PT20	T10F	1.2 Nm	4
<b>neu</b> 650.DT16	16		60	40	PT16	T10F	1.2 Nm	5
<b>neu</b> 650.DT1905	19.05	3/4"	60	40	PT16	T10F	1.2 Nm	5
<b>neu</b> 650.DT20	20		60	40	PT20	T10F	1.2 Nm	5
<b>neu</b> 650.DT22	22		60	40	PT20	T10F	1.2 Nm	5
<b>neu</b> 660.DT16	16		60	40	PT16	T10F	1.2 Nm	6
<b>neu</b> 660.DT1905	19.05	3/4"	60	40	PT16	T10F	1.2 Nm	6
<b>neu</b> 660.DT20	20		60	40	PT20	T10F	1.2 Nm	6
<b>neu</b> 660.DT22	22		60	40	PT20	T10F	1.2 Nm	6

Bestellbeispiel:  
640.DT16

order-example:  
640.DT16

**ULTRAMINI**

Bohrungsbearbeitung  
ab Ø 0.2 mm

grooving, boring and profiling  
starting at Ø 0.2 mm

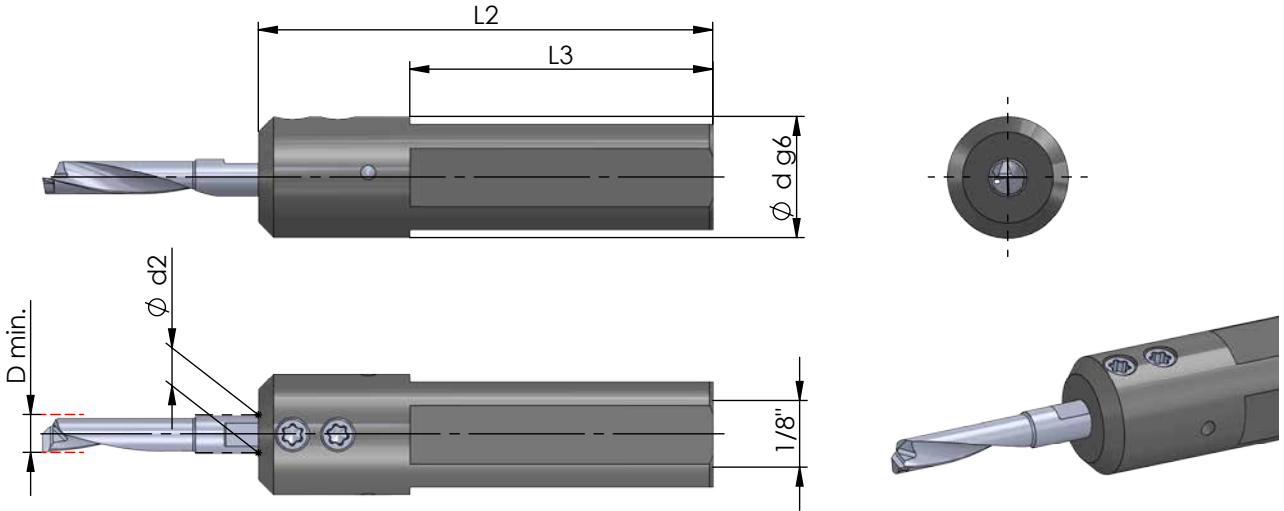
**Typ 670.DT / 680.DT**

Klemmhalter

toolholder

ab Ø 7 - 8 mm  
für Schneideinsatz mit  
D min. 6.8 - 7.8 mm

starting at Ø 7 - 8 mm  
for insert with  
D min. 6.8 - 7.8 mm



Klemmhalter für rechte und linke  
Schneideinsätze einsetzbar

toolholder for right and left  
inserts usable

Abmessungen in mm

dimensions in mm

Bestellnummer part number	Ø d g6	Ø d (inch)	L2	L3	Spannschraube screw	Schraubenschlüssel wrench	Anzugs- drehmoment torque	Ø d2 Ø d h6 Schneideinsatz insert
<b>neu</b> 670.DT16	16		60	40	PT16	T10F	1.2 Nm	7
<b>neu</b> 670.DT1905	19.05	3/4"	60	40	PT16	T10F	1.2 Nm	7
<b>neu</b> 670.DT20	20		60	40	PT20	T10F	1.2 Nm	7
<b>neu</b> 670.DT22	22		60	40	PT20	T10F	1.2 Nm	7
<b>neu</b> 680.DT16	16		60	40	PT12	T10F	1.2 Nm	8
<b>neu</b> 680.DT1905	19.05	3/4"	60	40	PT16	T10F	1.2 Nm	8
<b>neu</b> 680.DT20	20		60	40	PT16	T10F	1.2 Nm	8
<b>neu</b> 680.DT22	22		60	40	PT16	T10F	1.2 Nm	8

Bestellbeispiel:  
670.DT16

order-example:  
670.DT16